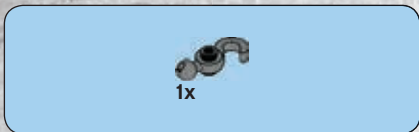
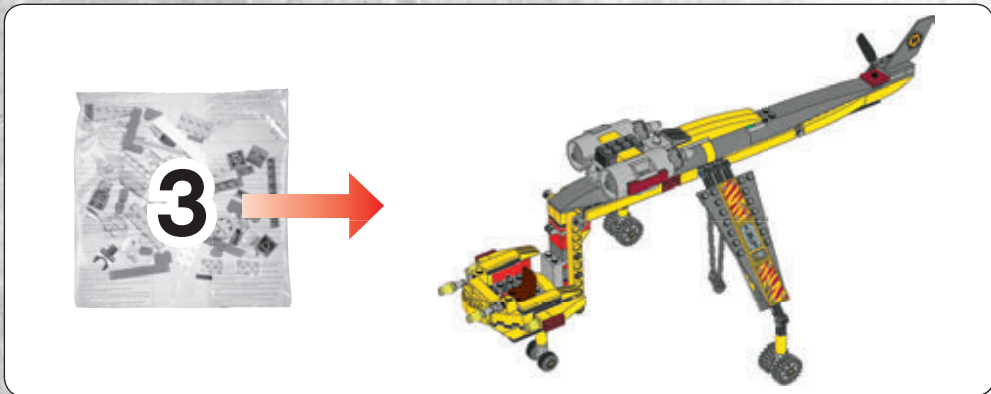




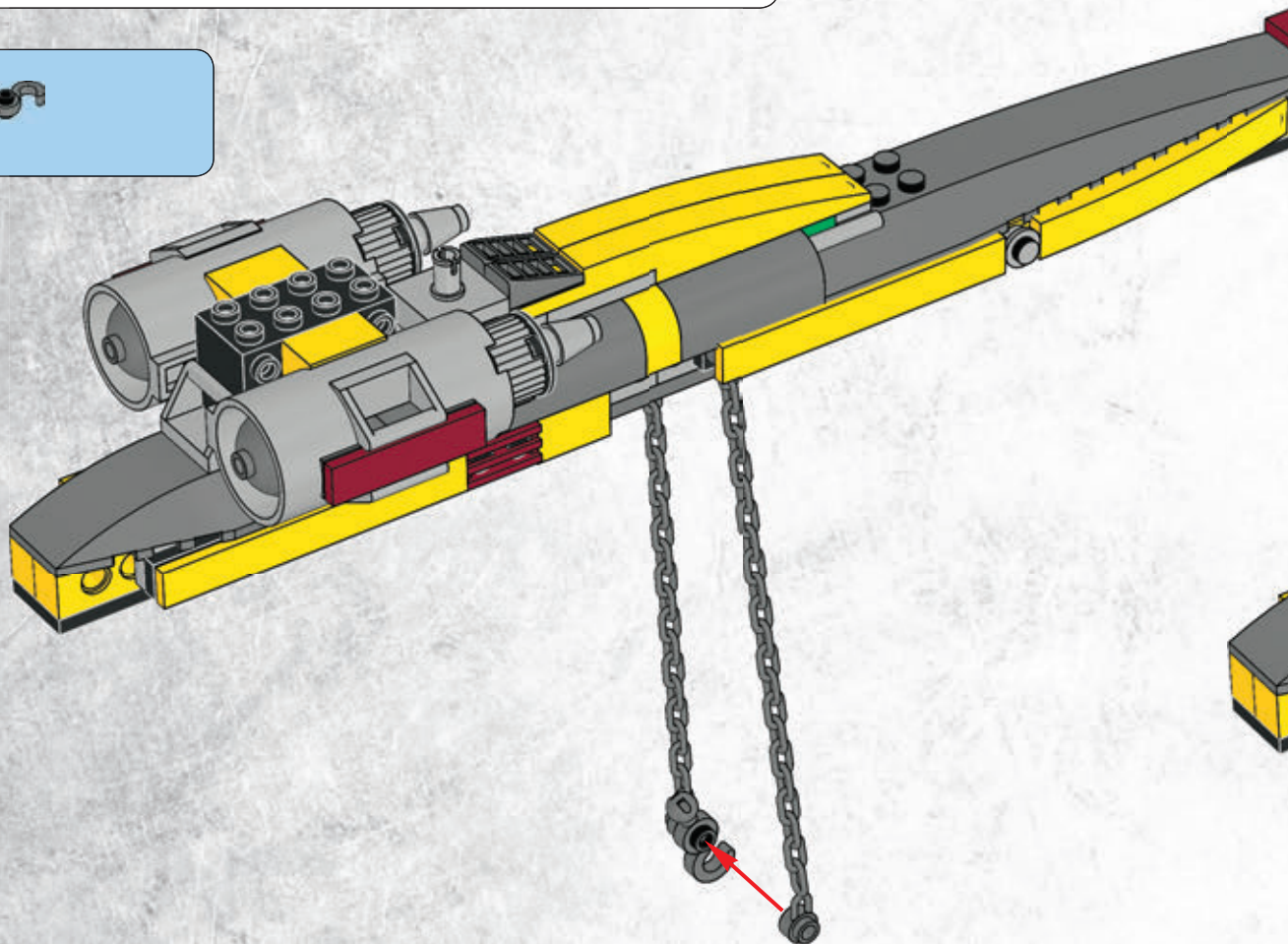
DINO

5886

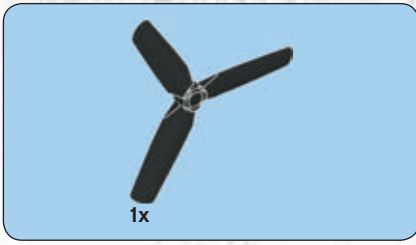




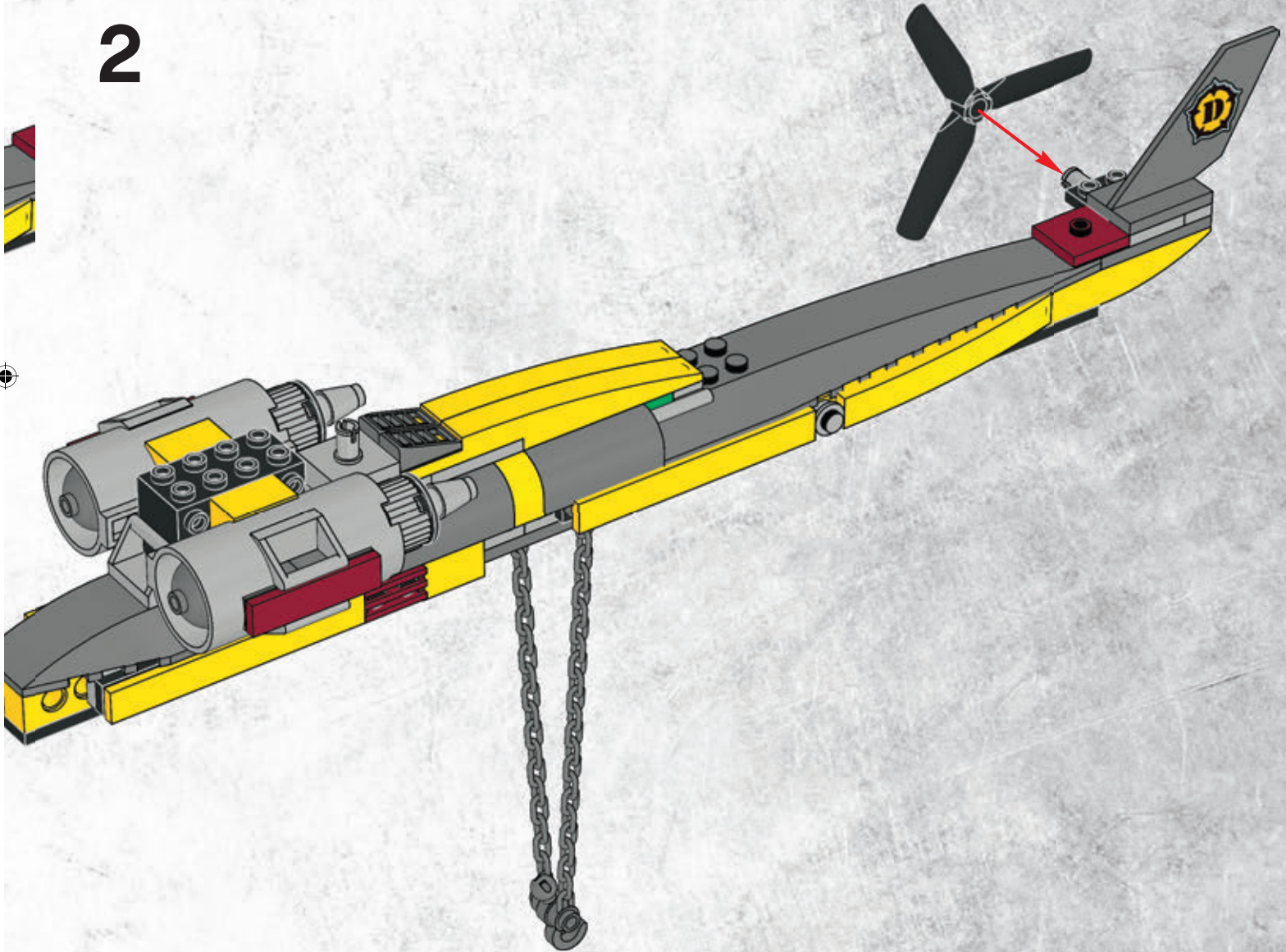
1

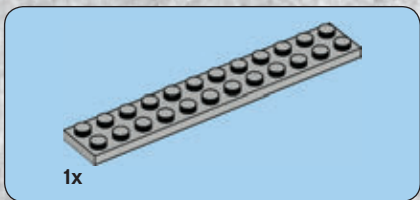


2

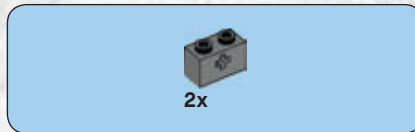
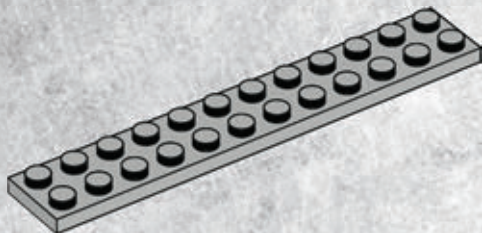


2

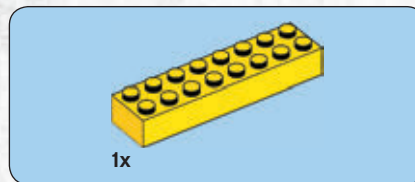
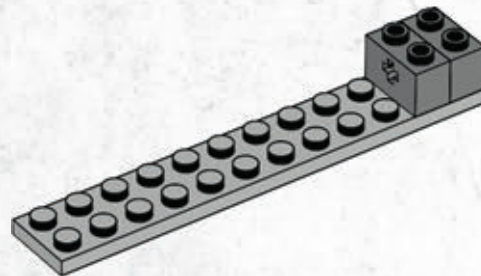




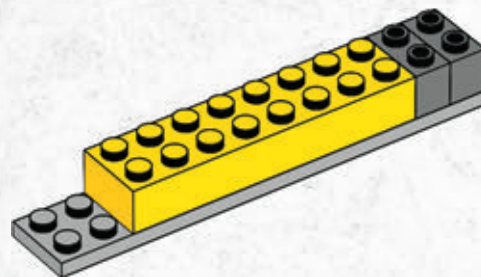
1



2

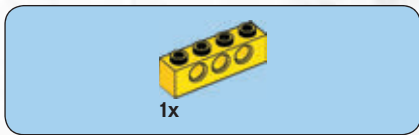
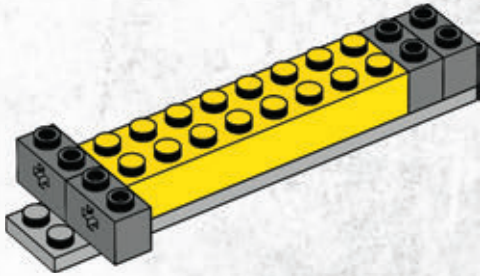


3

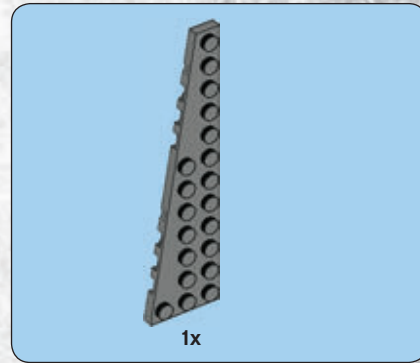
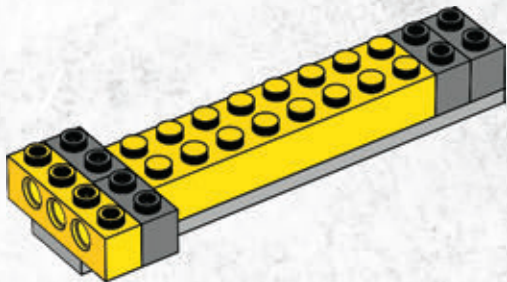




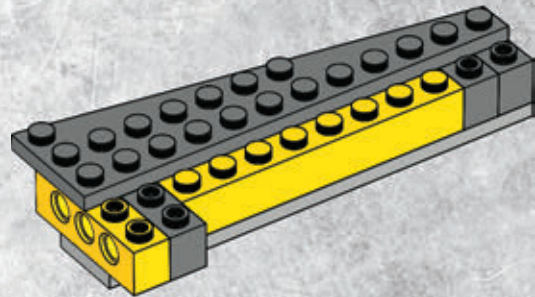
4

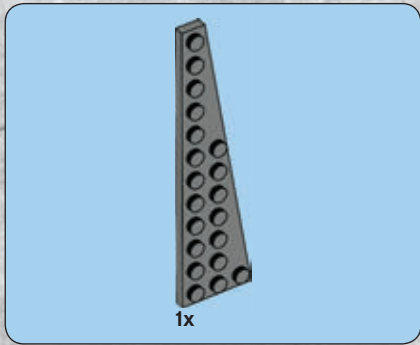


5

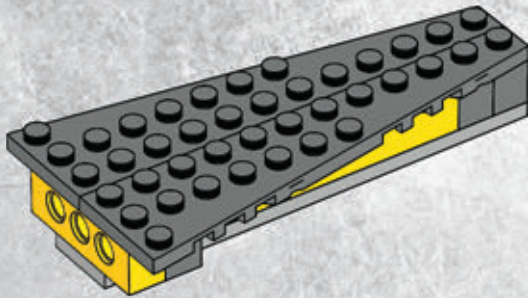


6

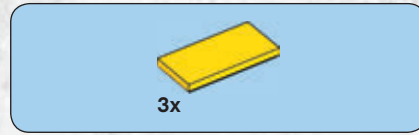




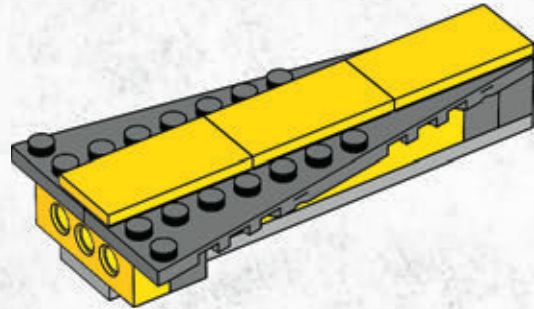
7

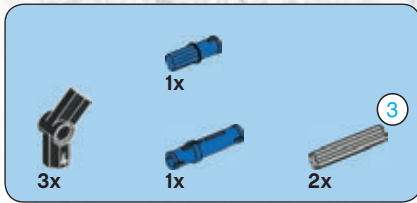


6

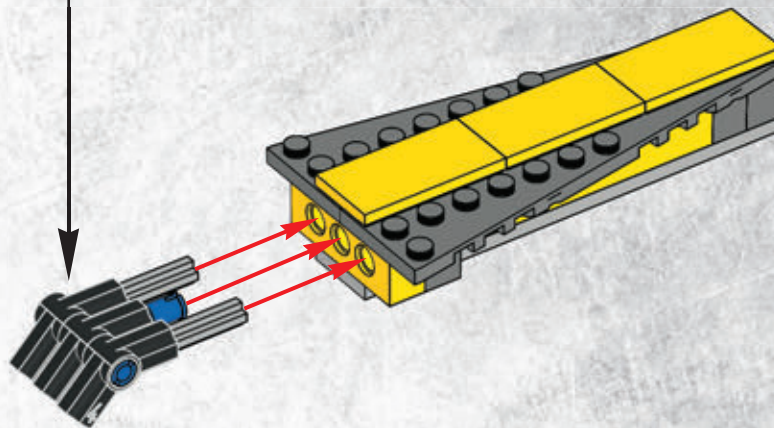
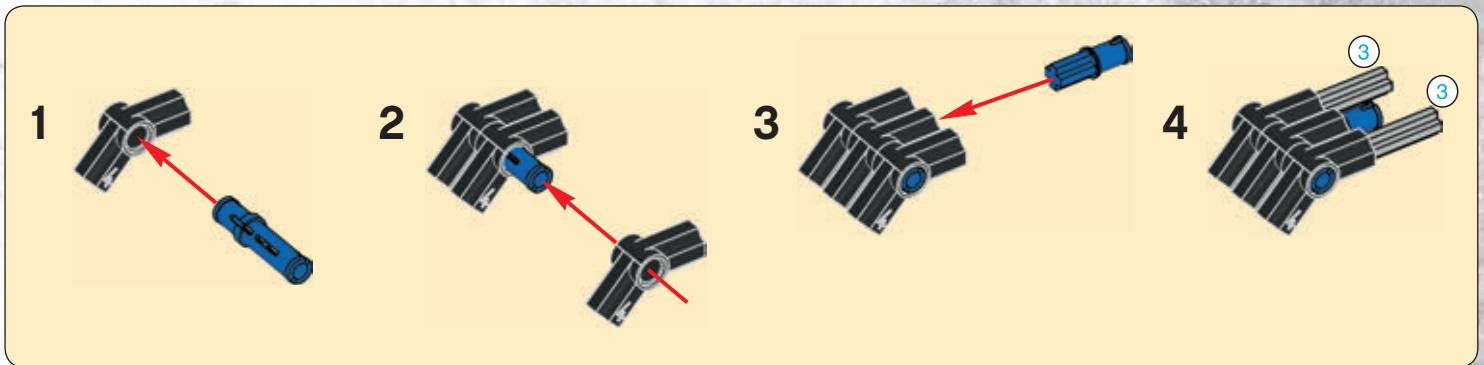


8



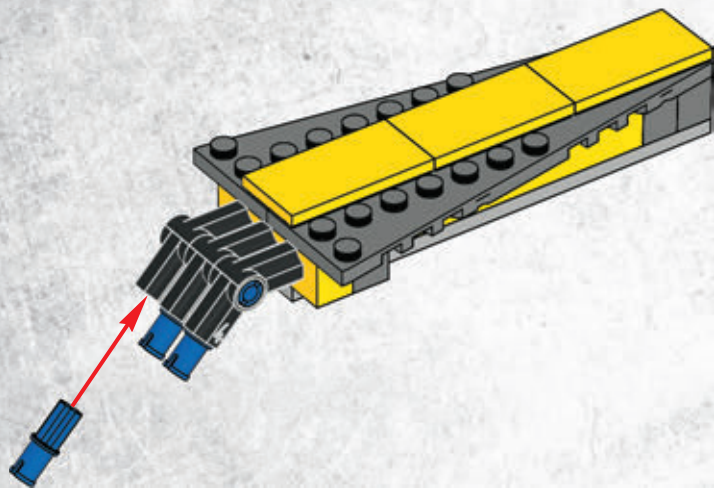


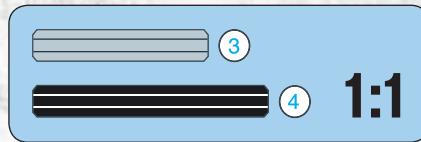
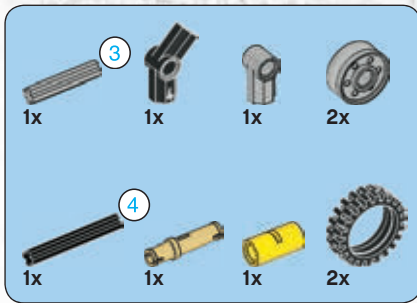
9





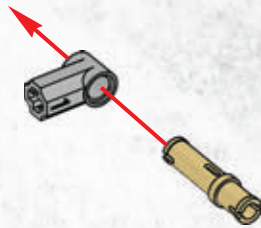
10



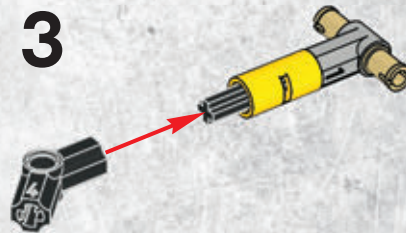


11

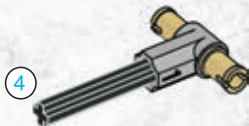
1



3



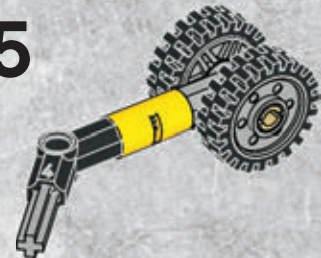
2

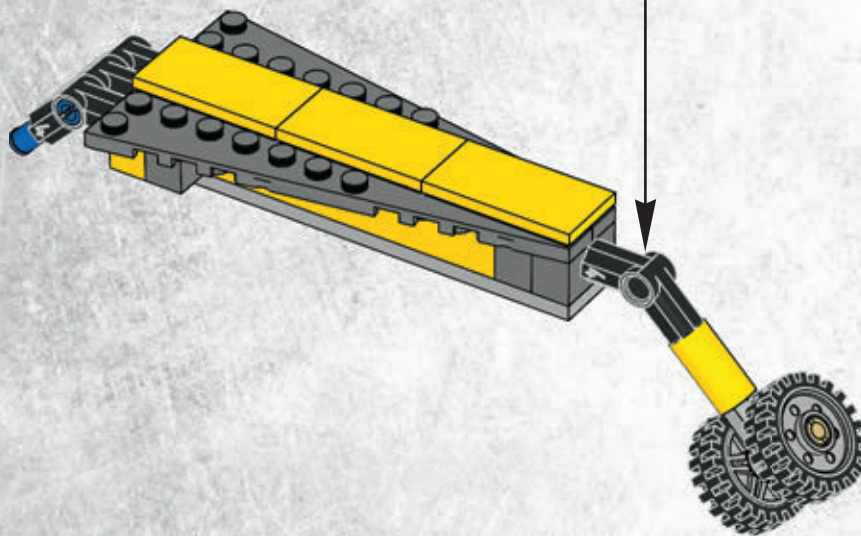


4



5



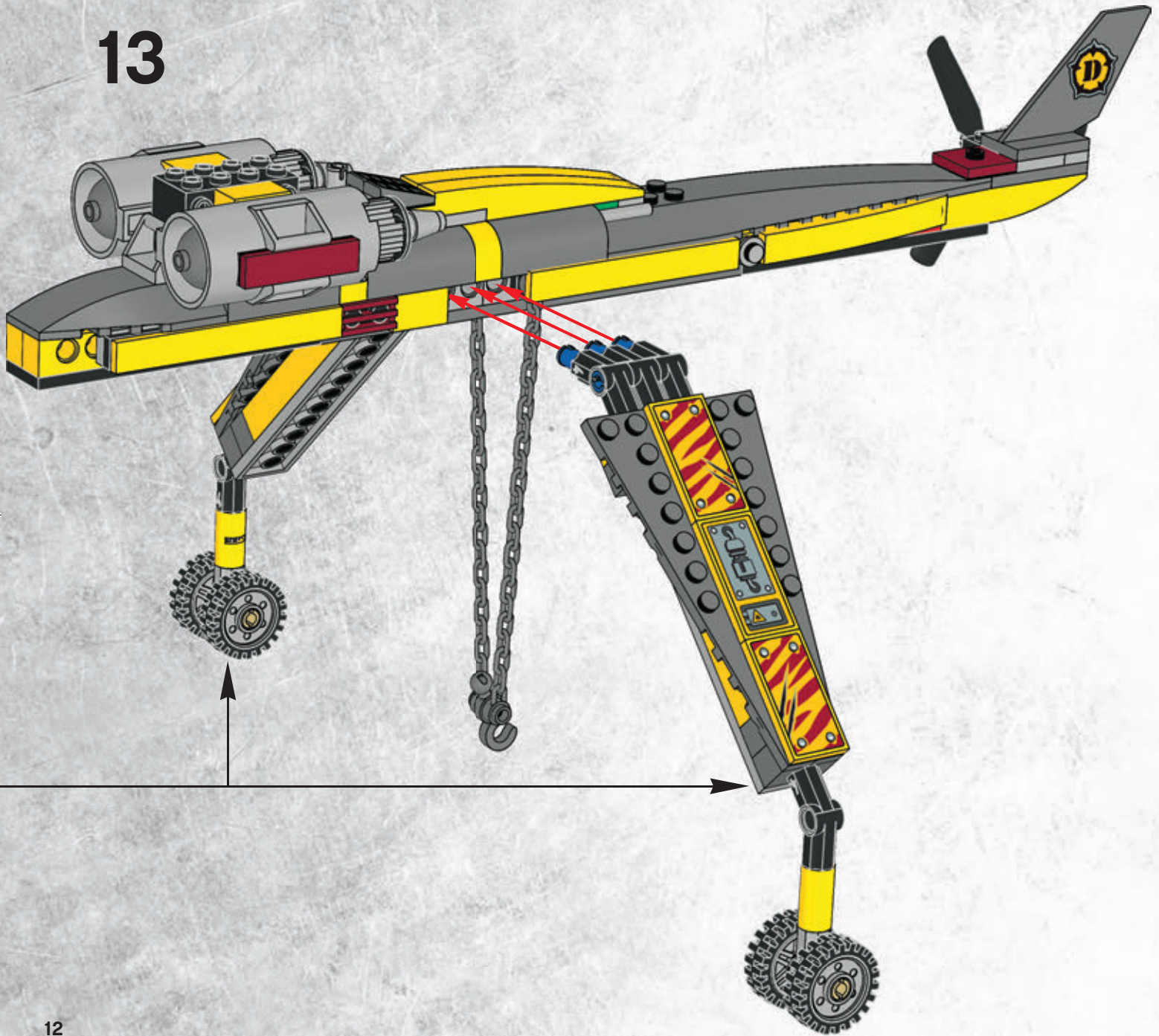


2x

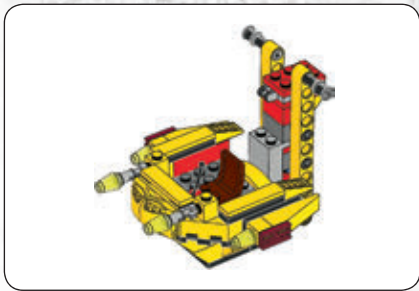
12



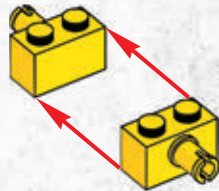
13



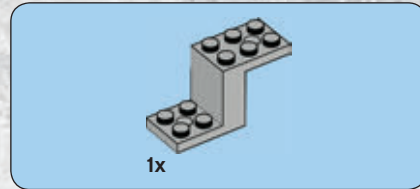
12



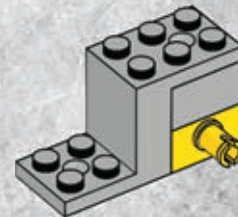
1

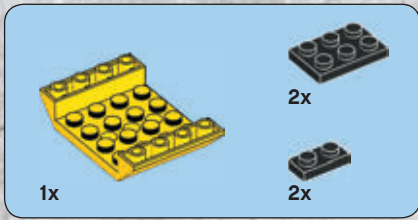


2

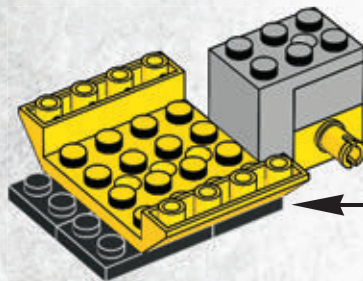
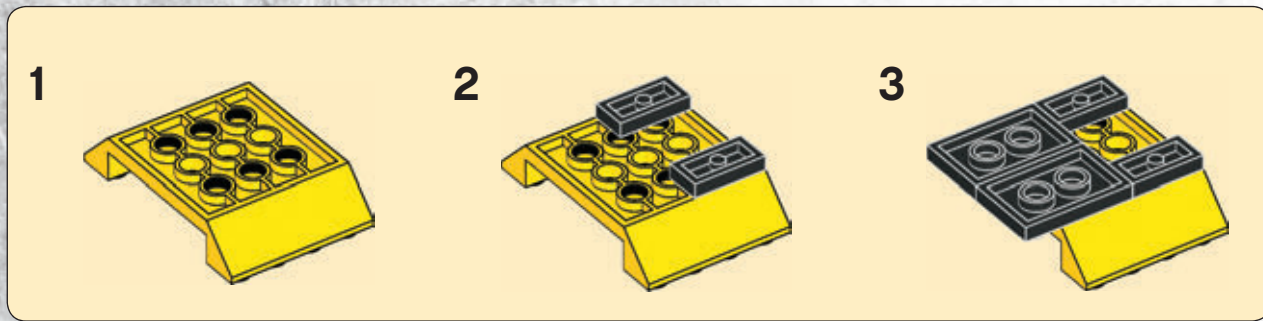


3



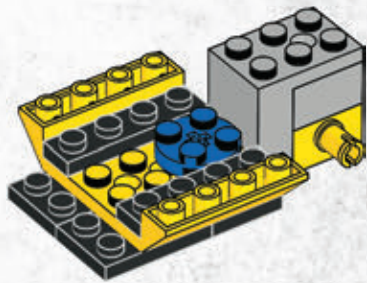


4

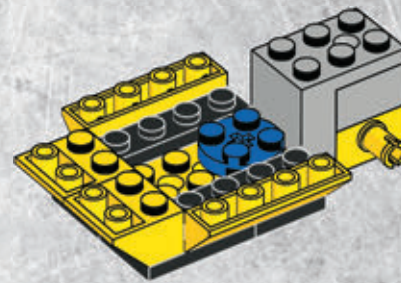




5



6



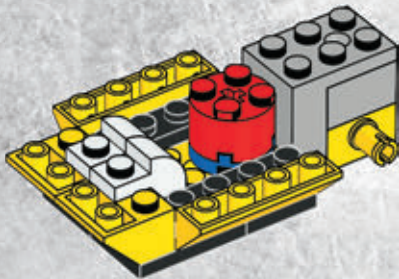


2x



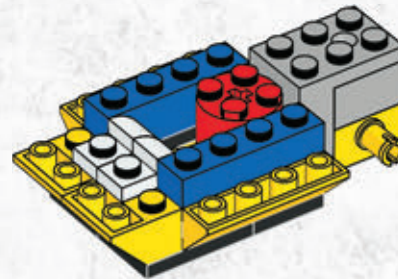
1x

7



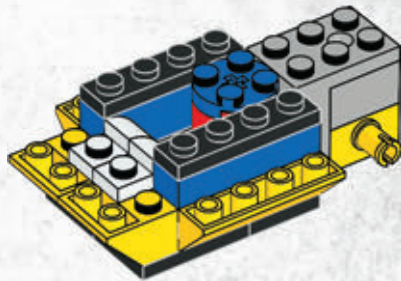
2x

8

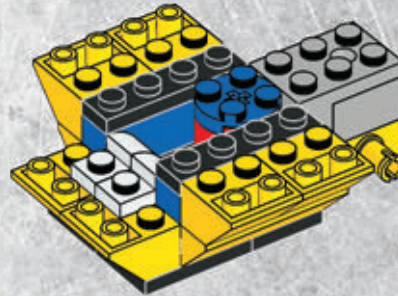




9



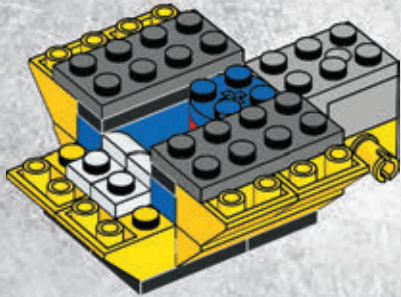
10





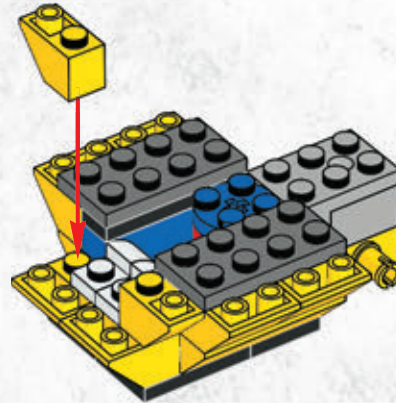
2x

11



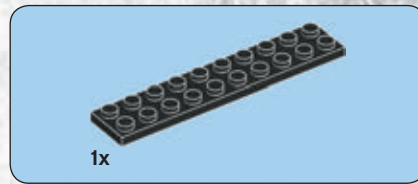
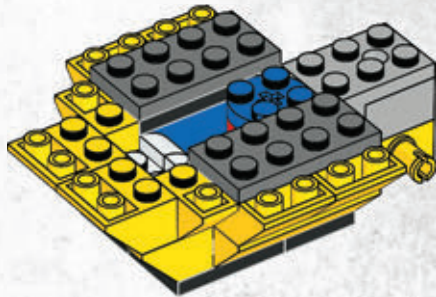
2x

12

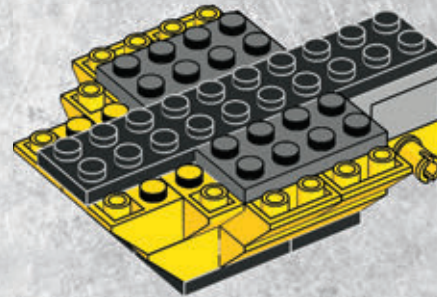




13

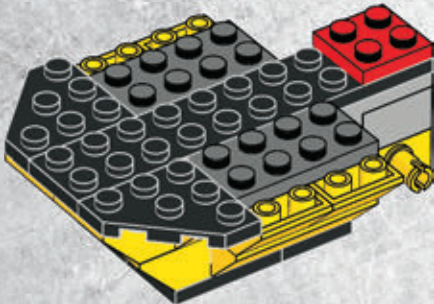


14

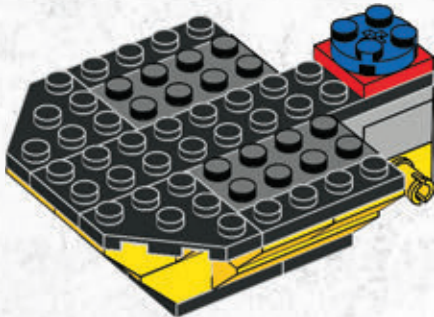


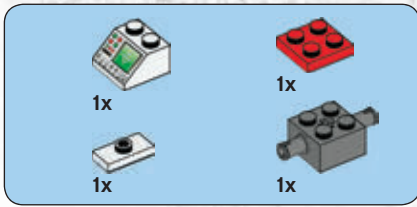


15

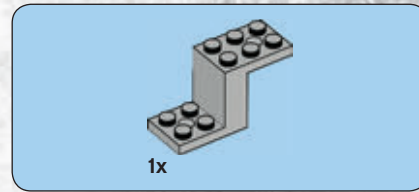
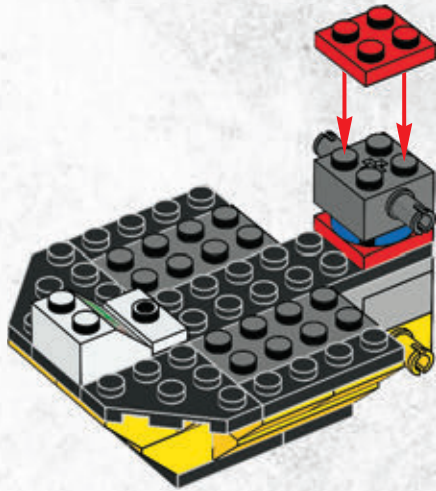


16

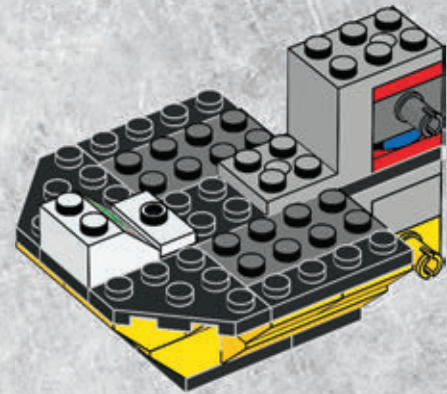




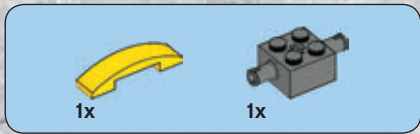
17



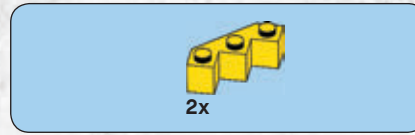
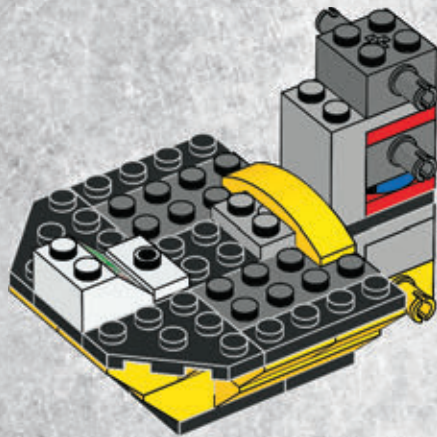
18



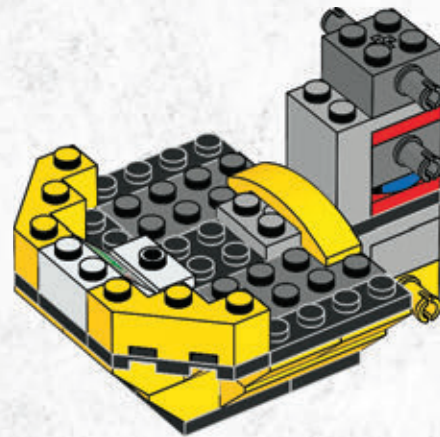
21

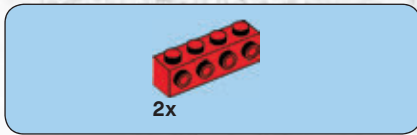


19

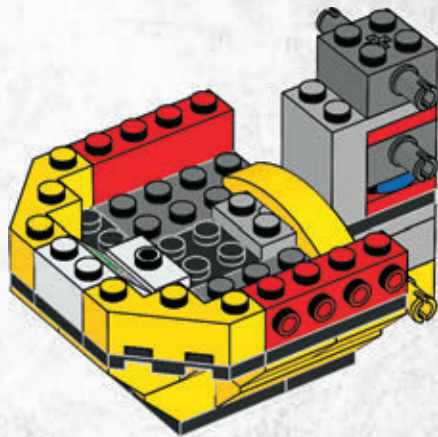


20

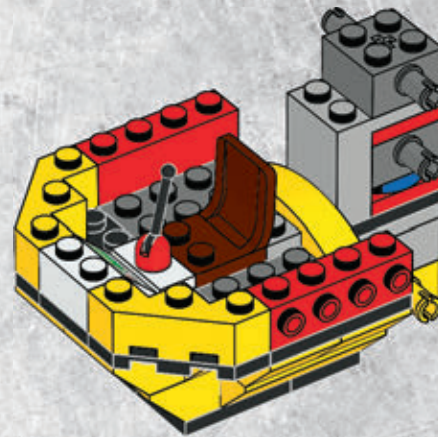




21

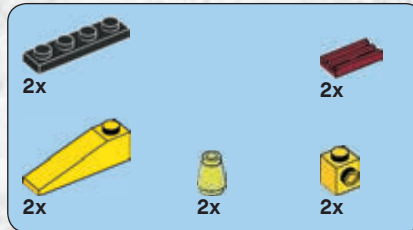
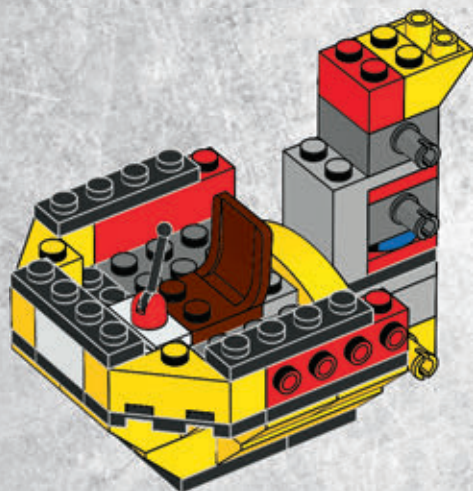


22

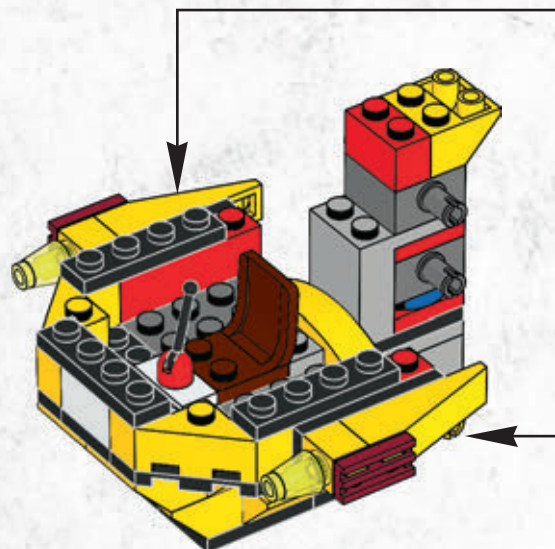
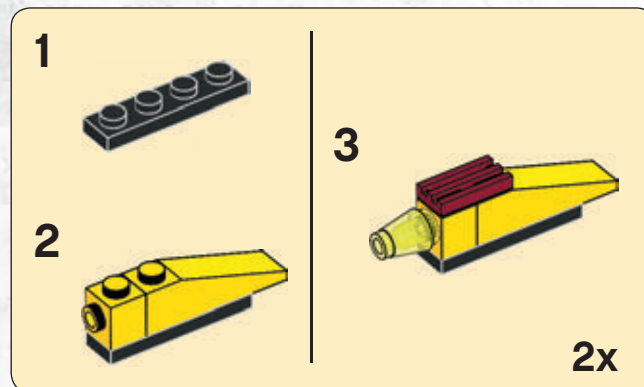




23



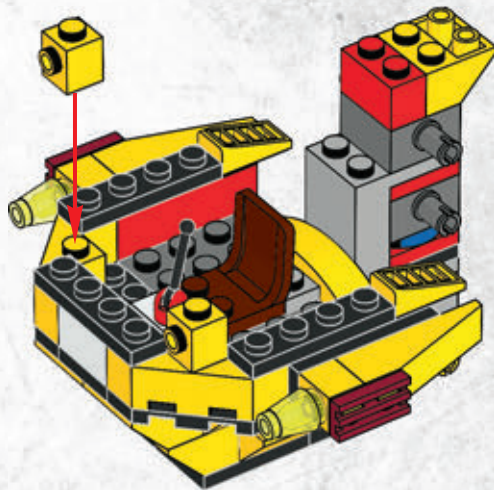
24



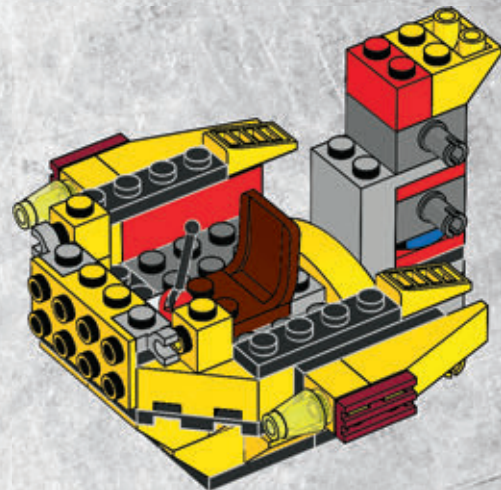
24

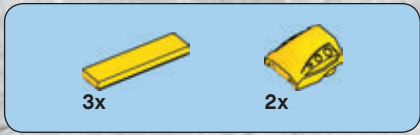


25

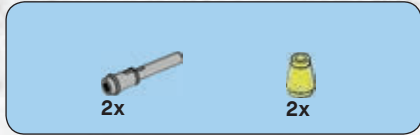
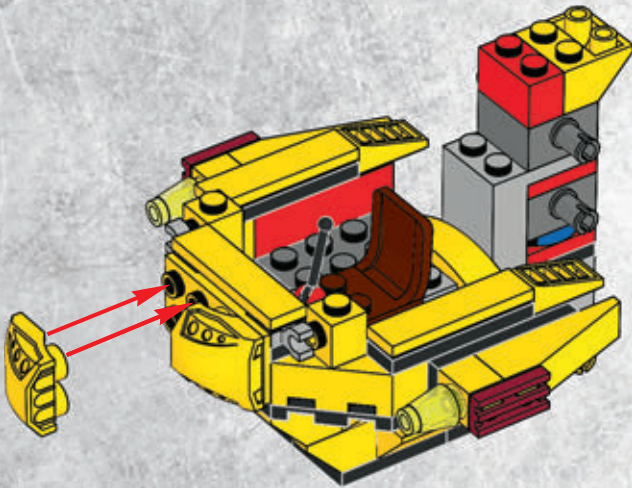


26

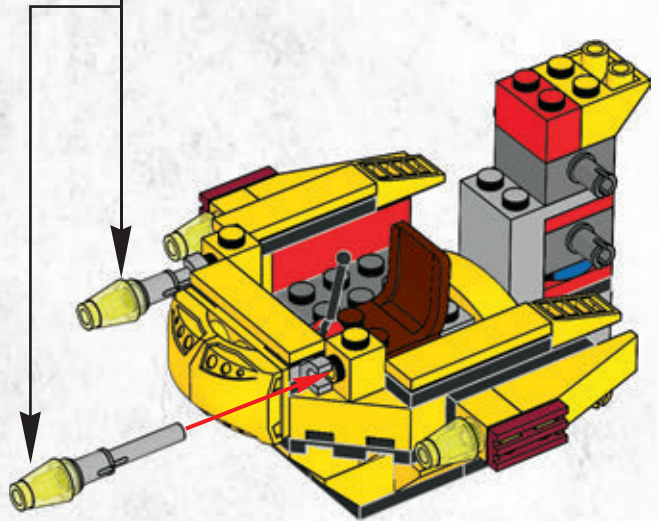
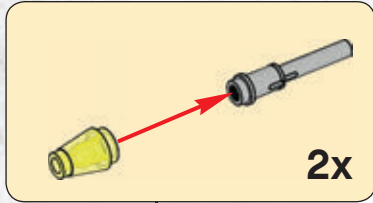




27

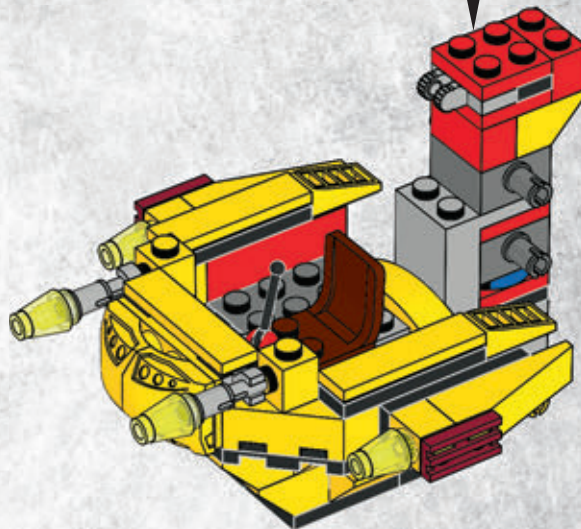


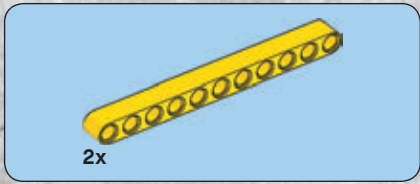
28



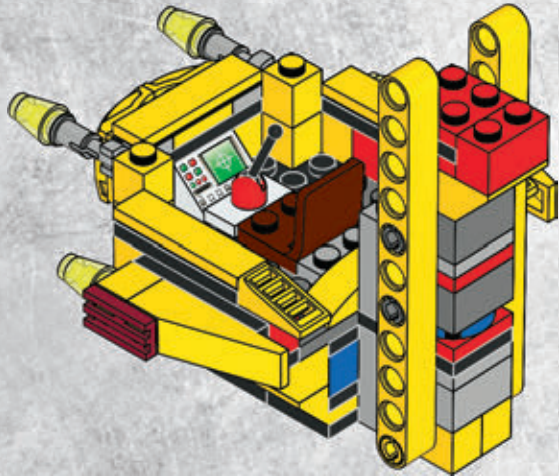


29





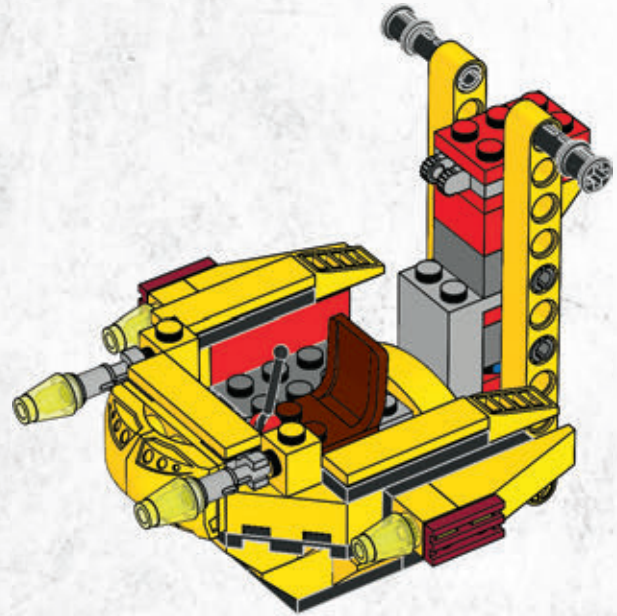
30



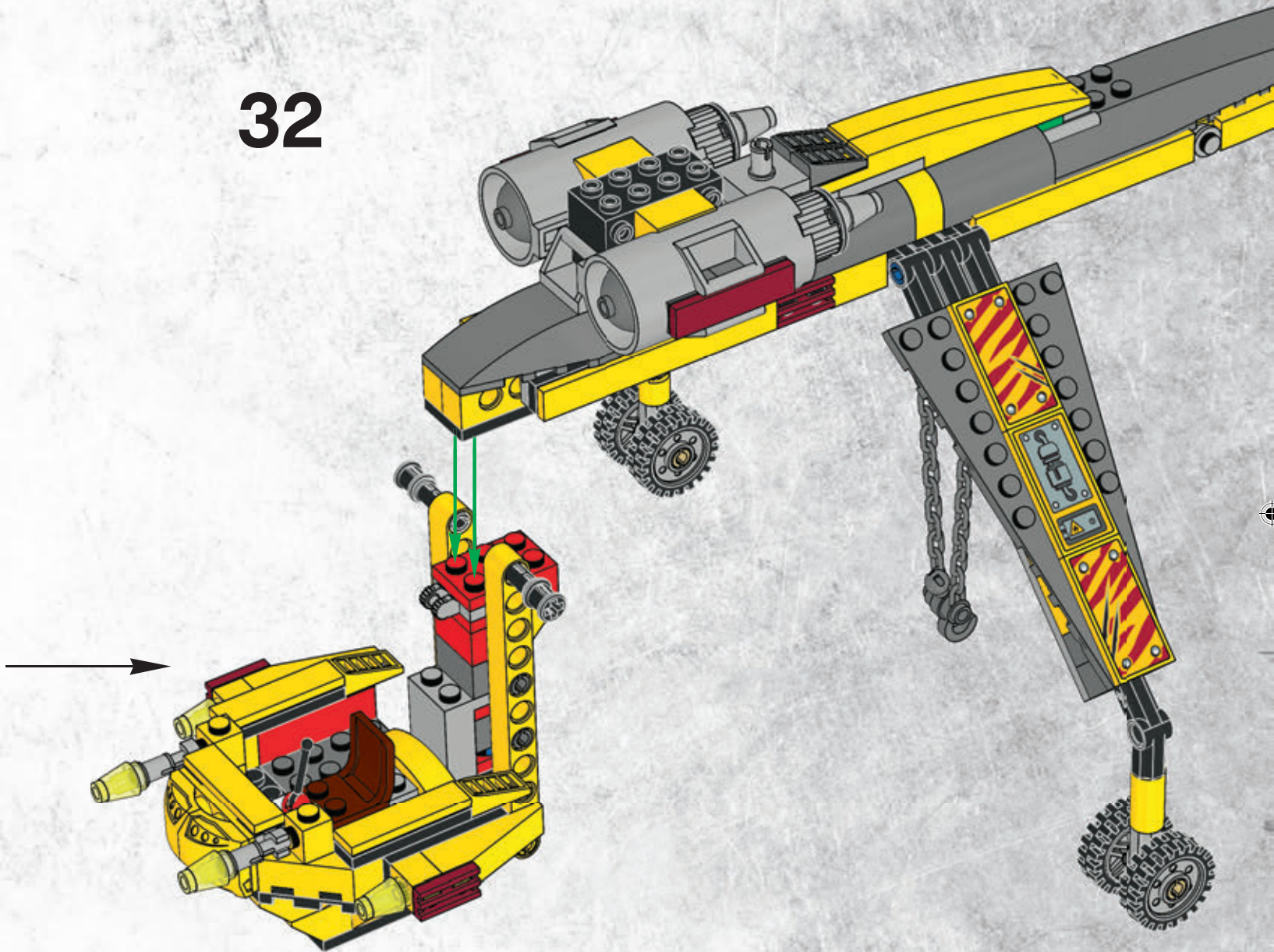
28



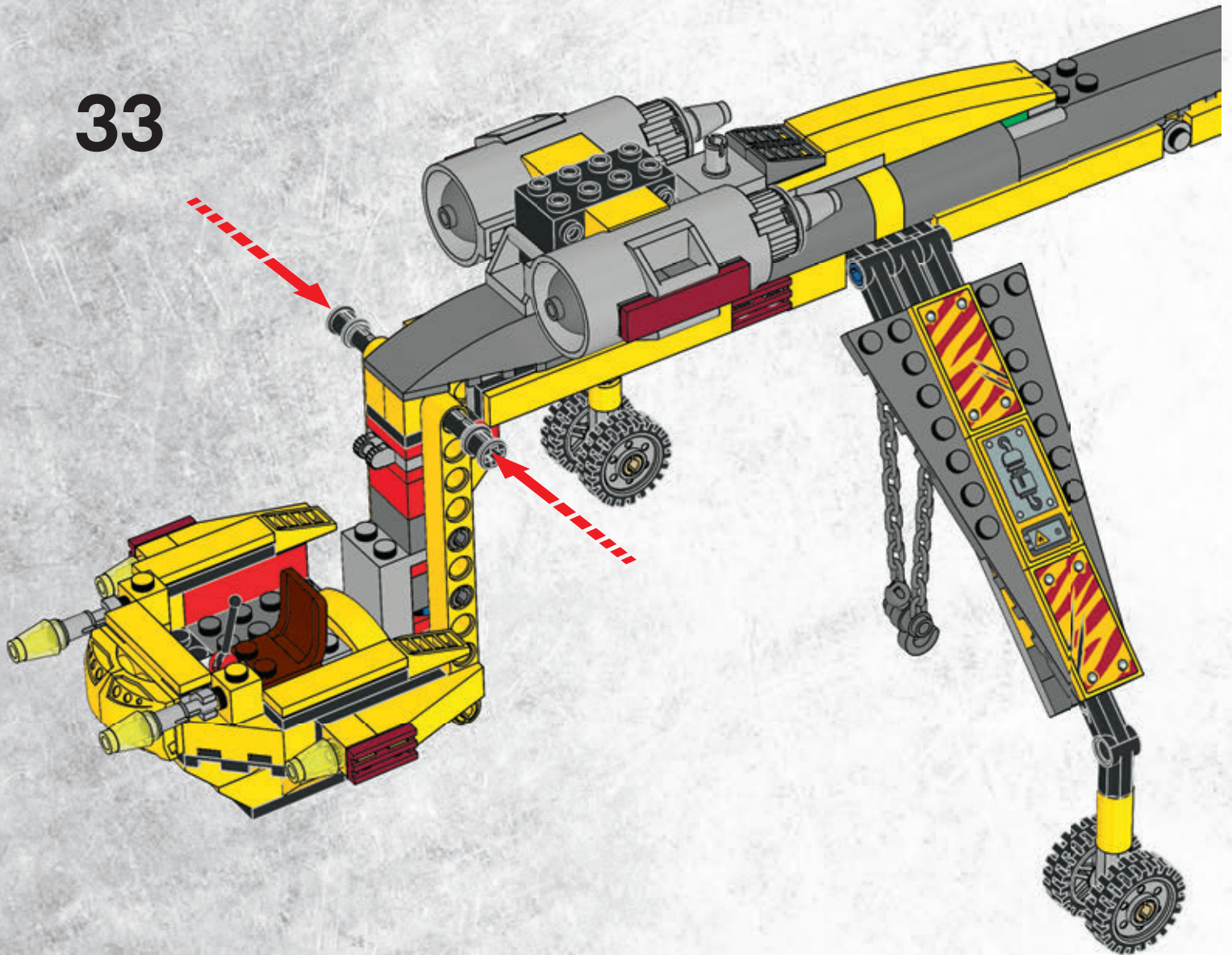
31

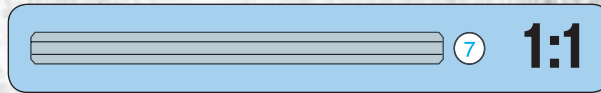
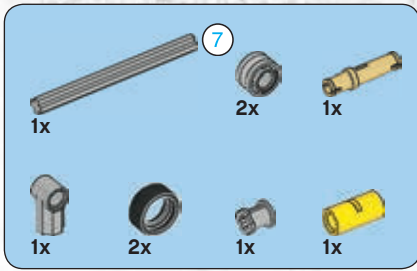


32



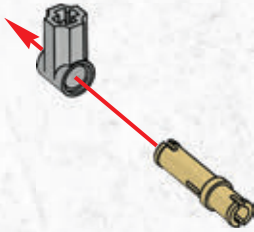
33



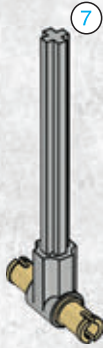


34

1



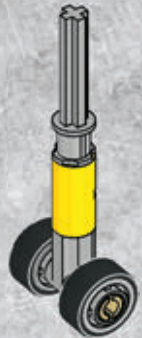
2

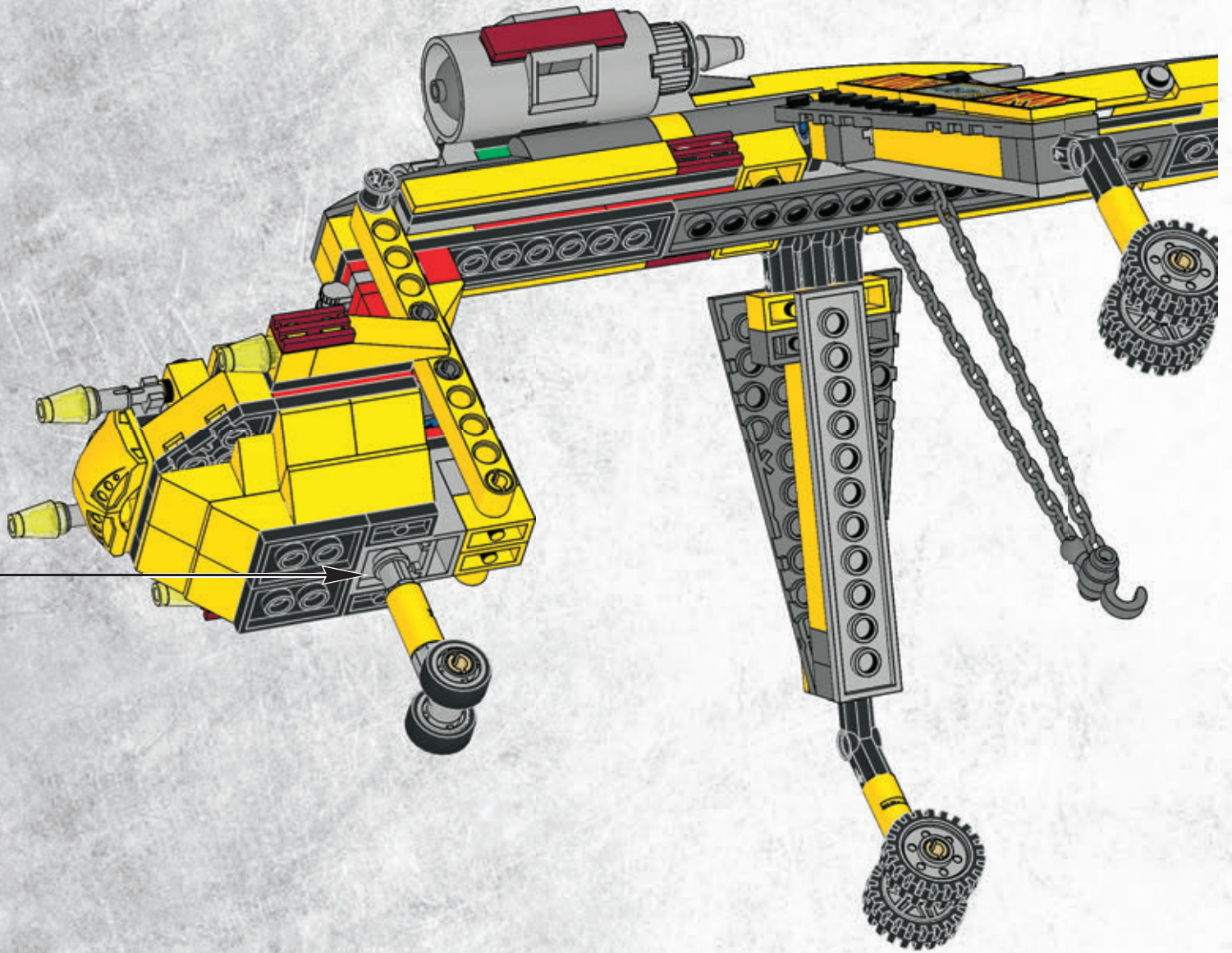


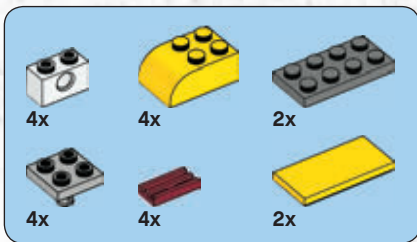
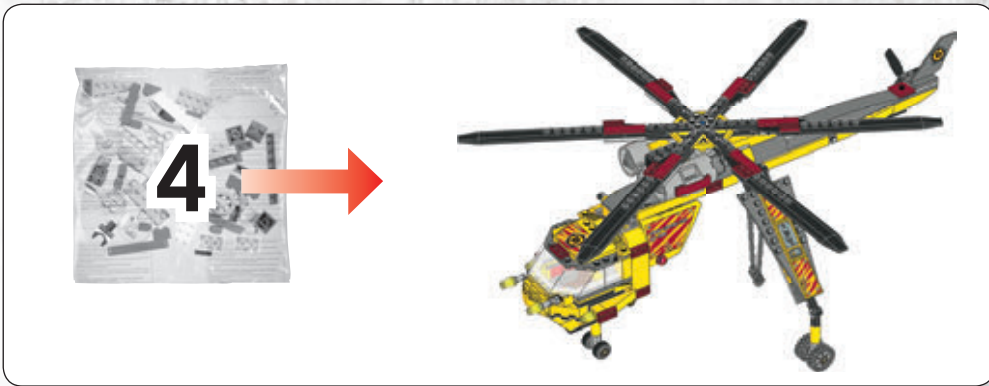
3



4

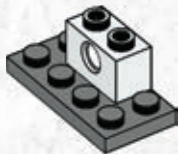




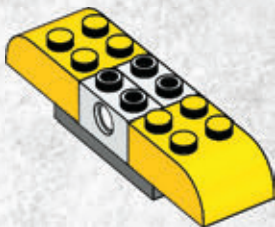


35

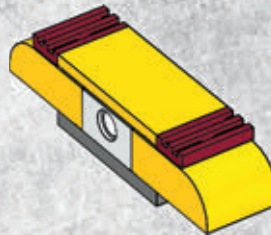
1



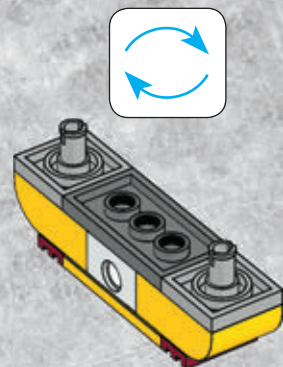
2



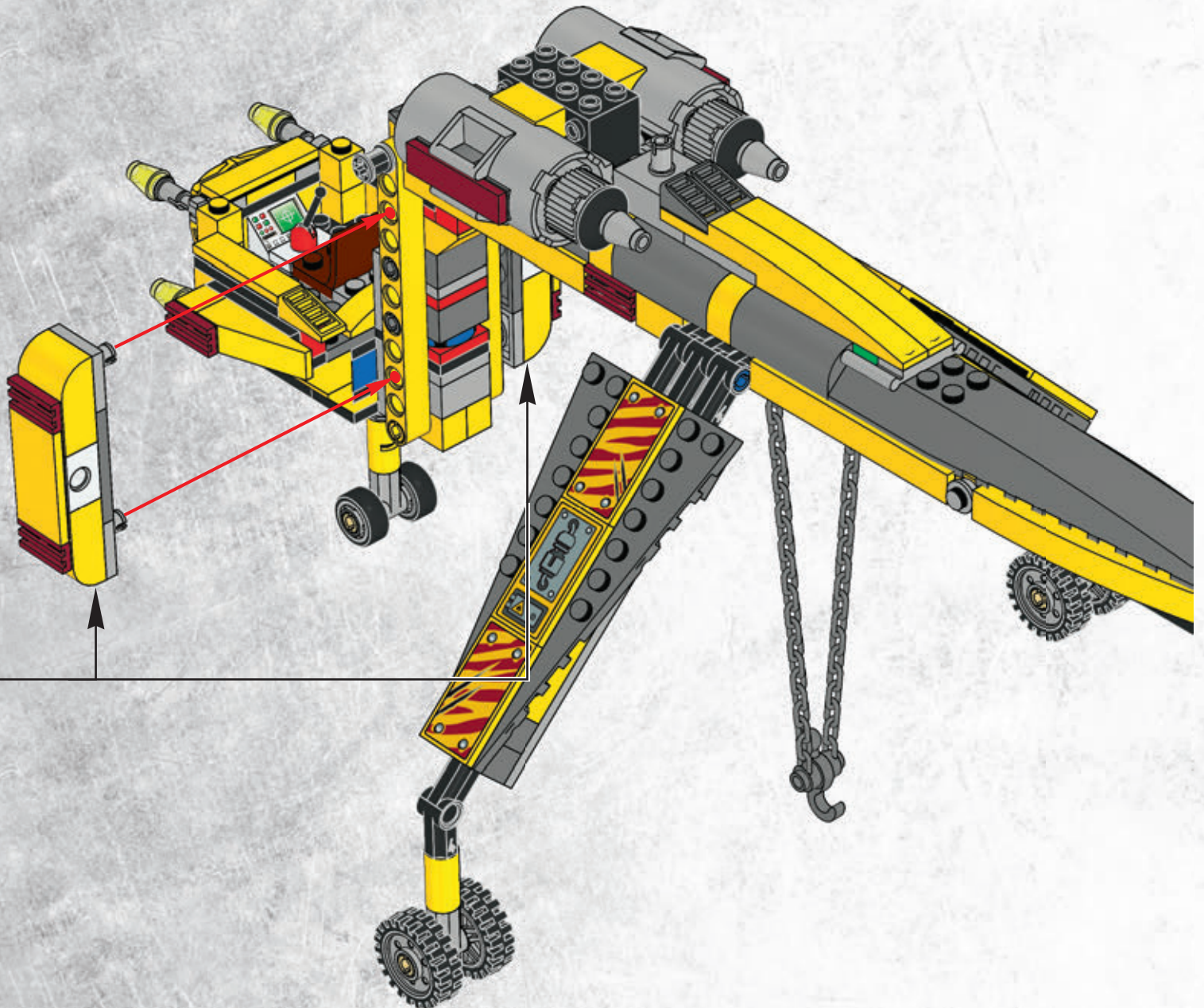
3

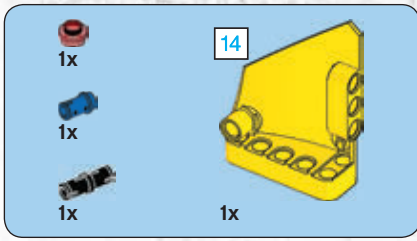


4



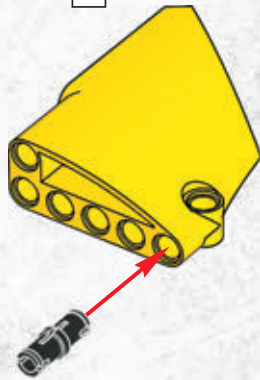
2x





36

1

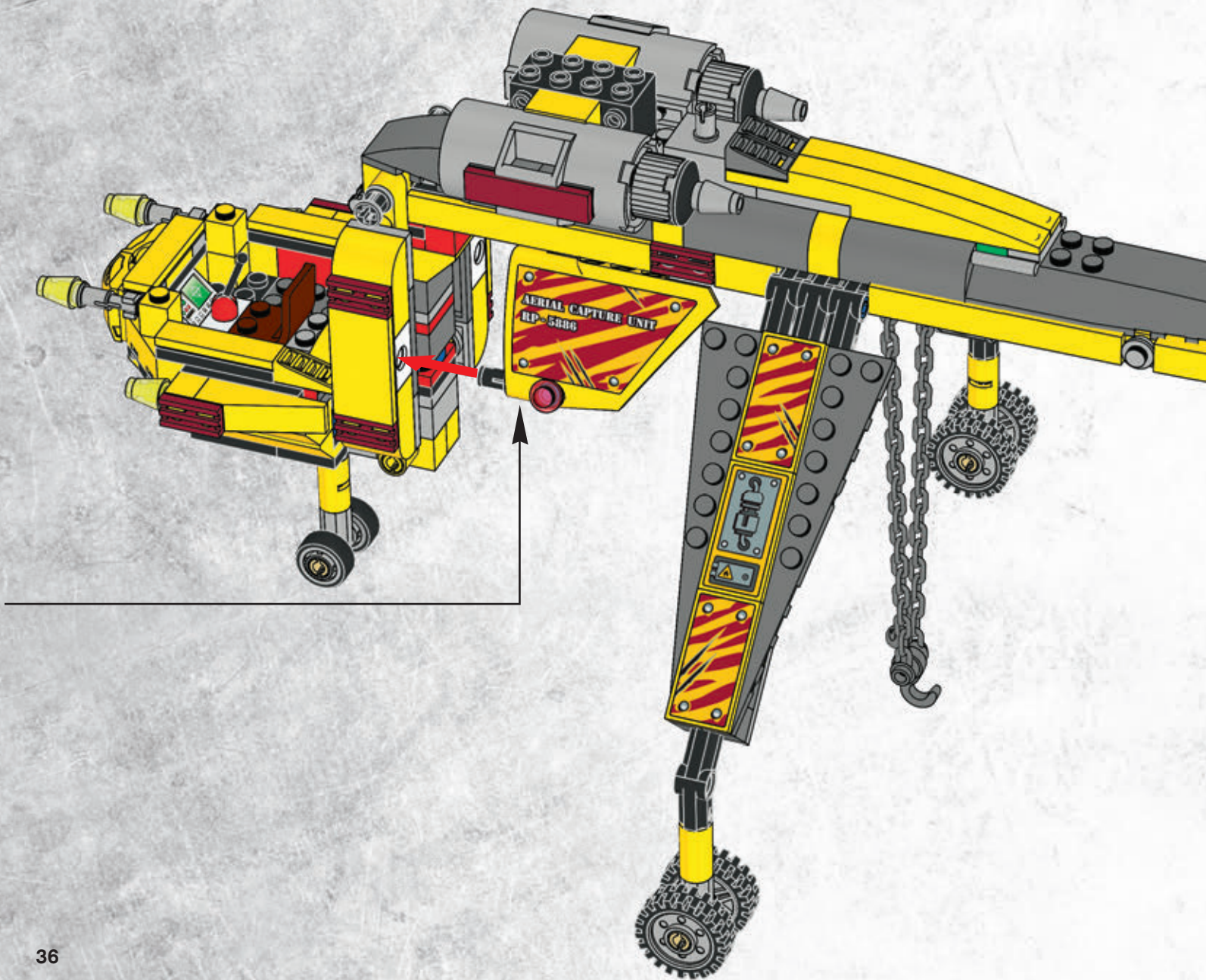


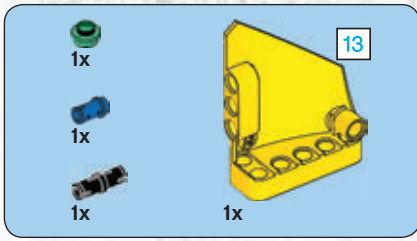
2



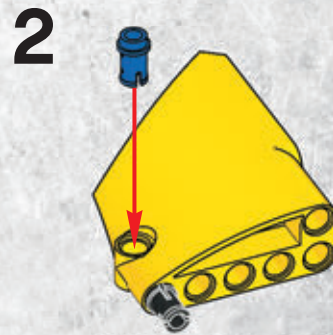
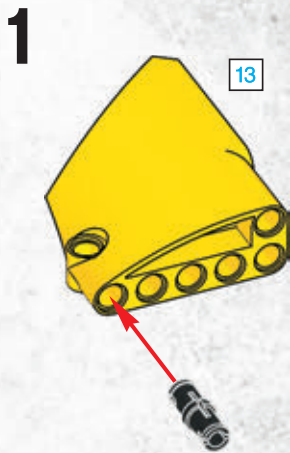
3

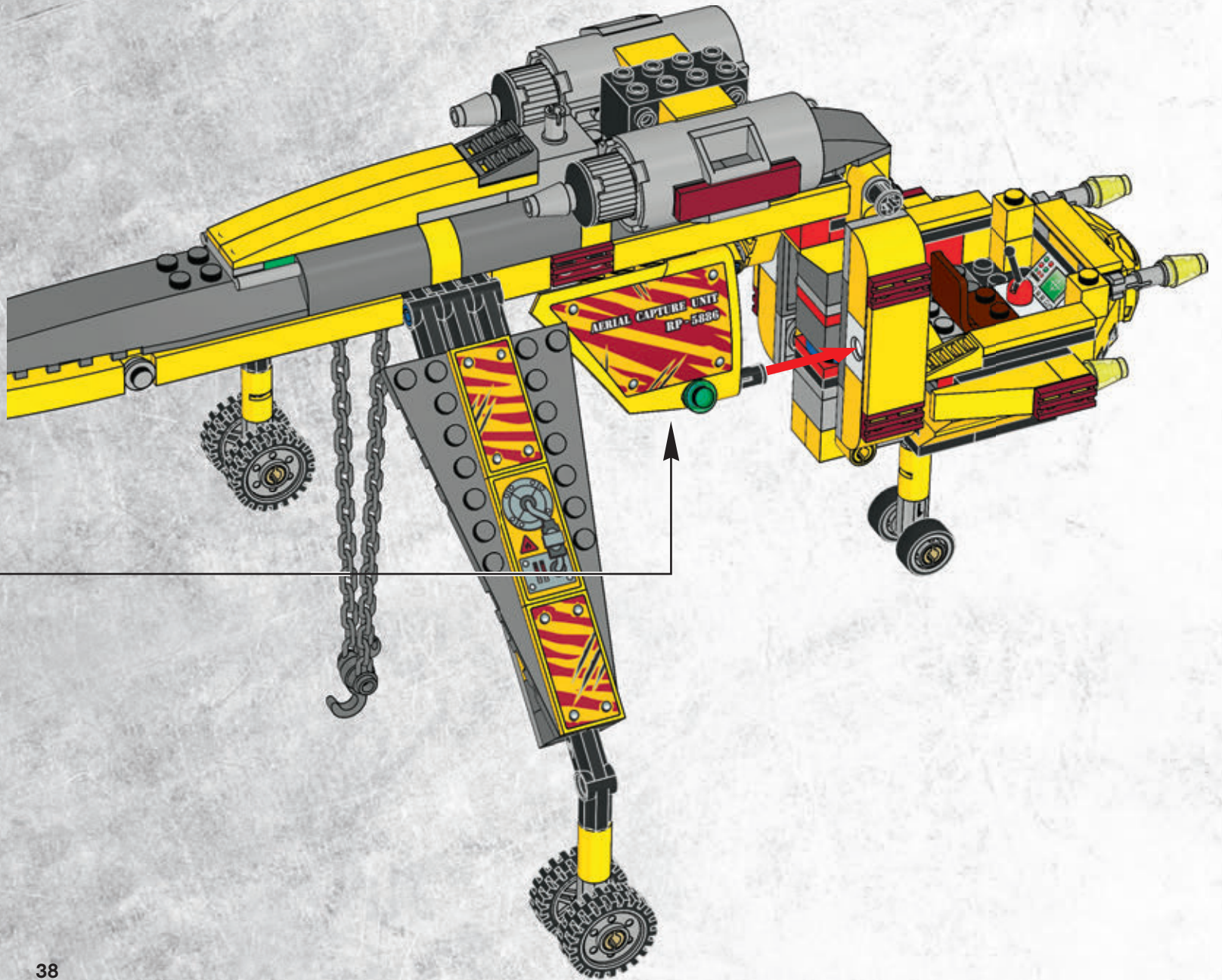


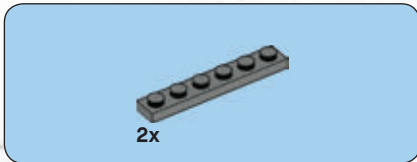




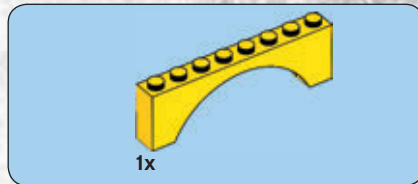
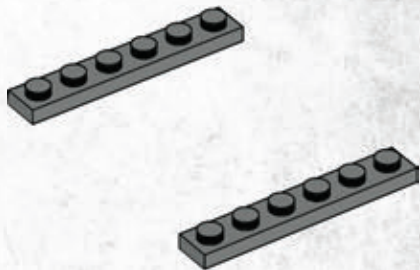
37



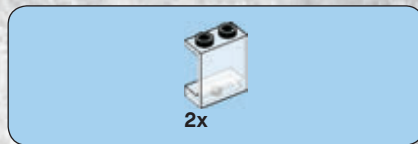
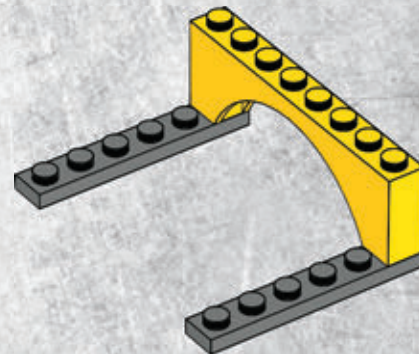




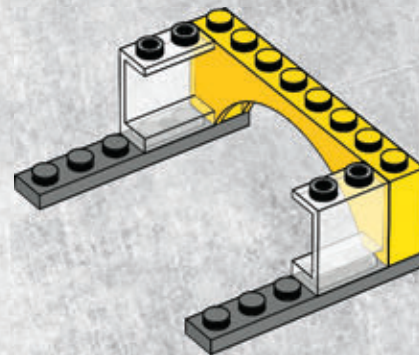
1

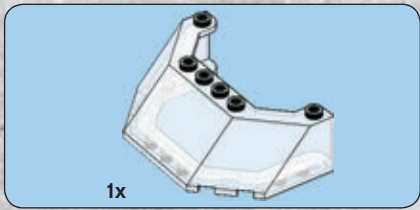


2

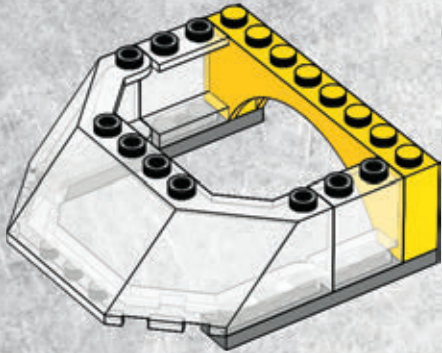


3

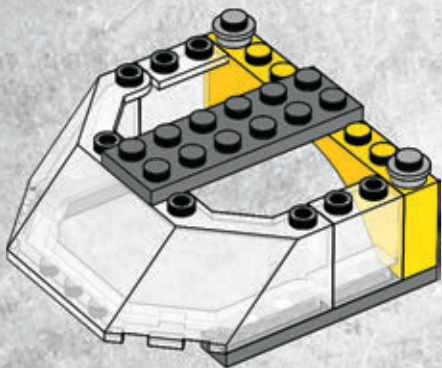




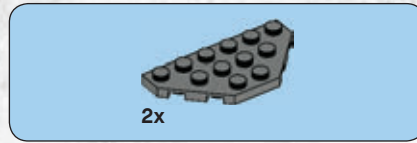
4



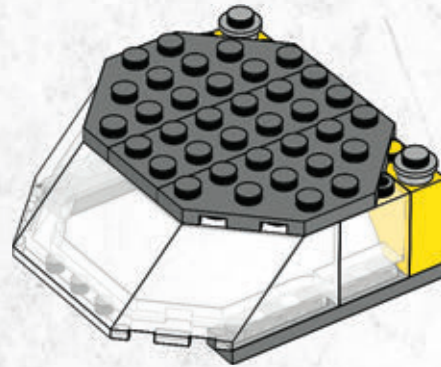
5



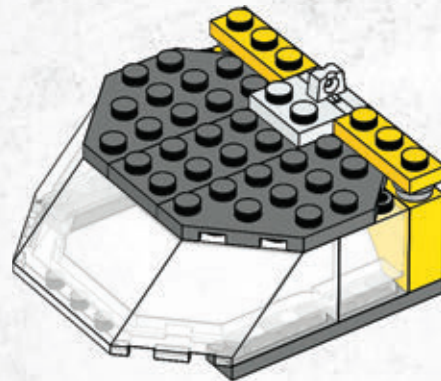
40

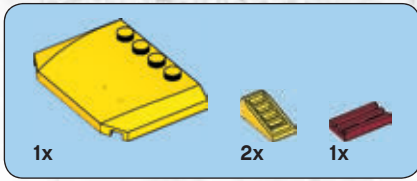


6

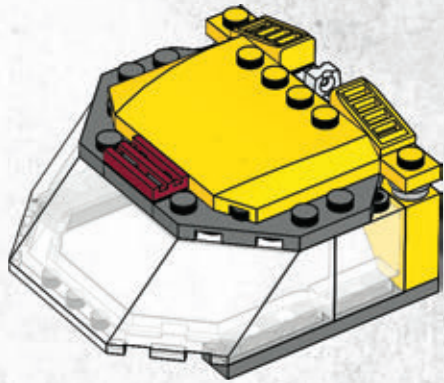


7

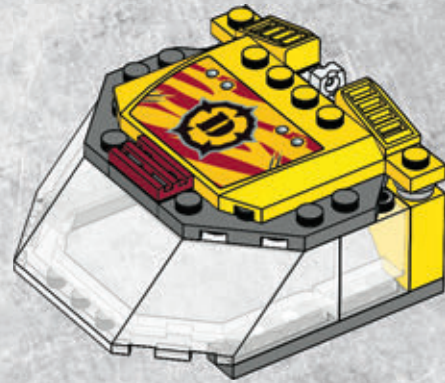




8

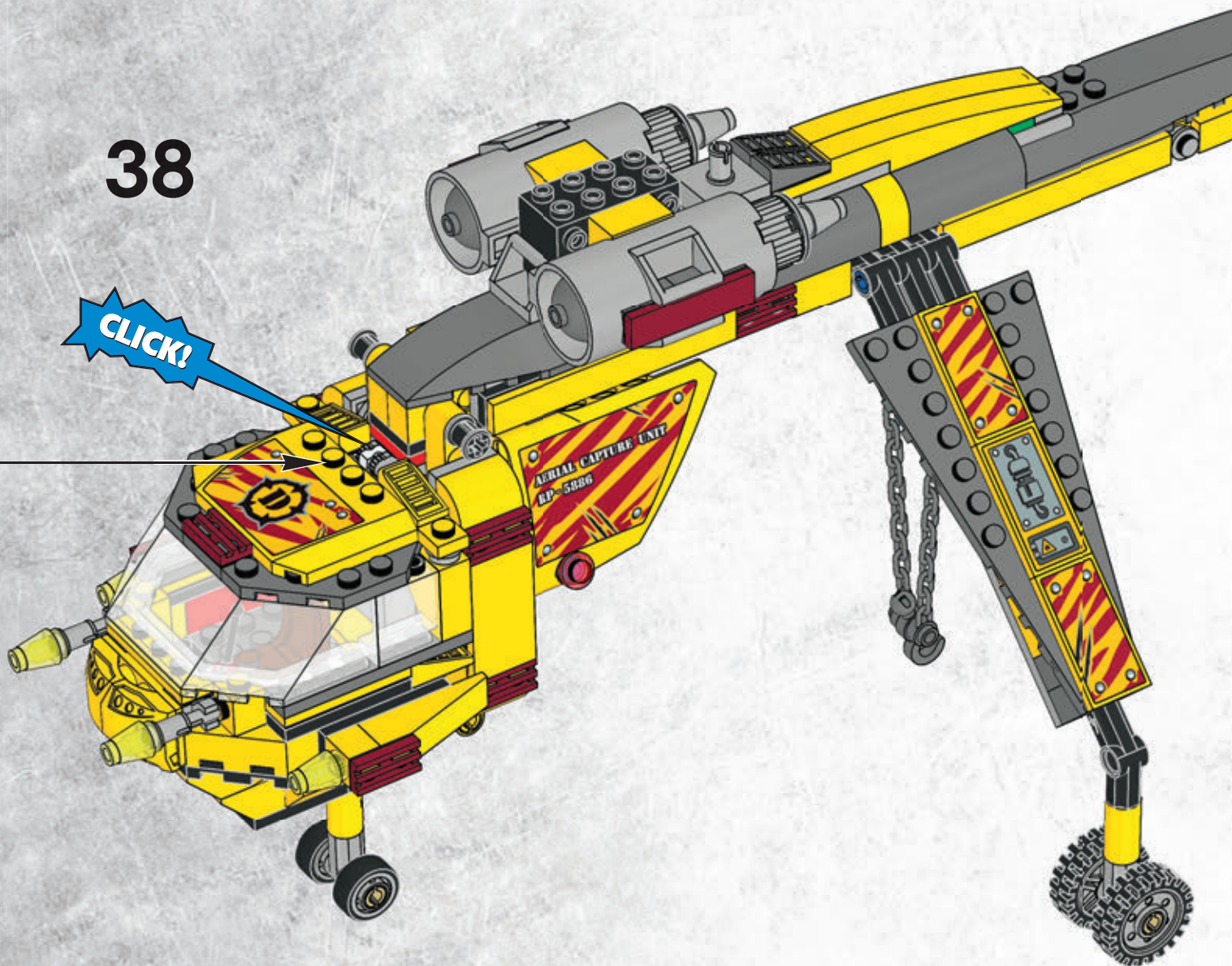


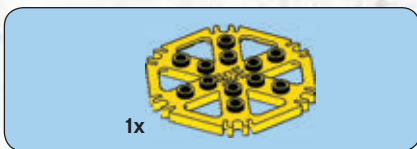
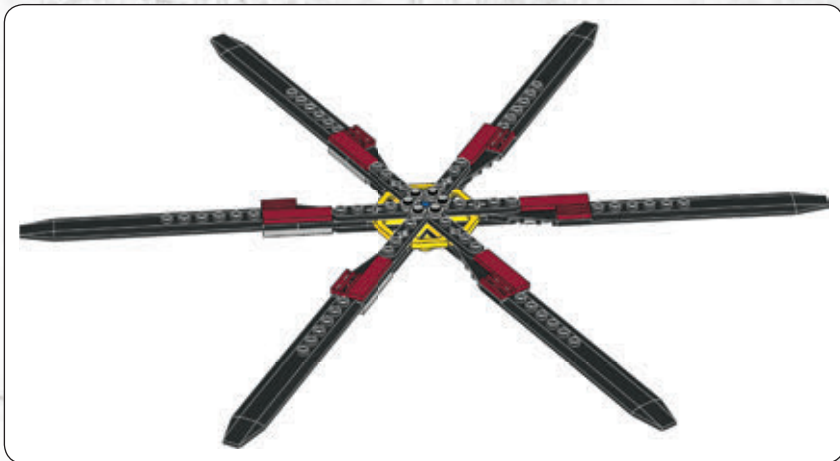
9



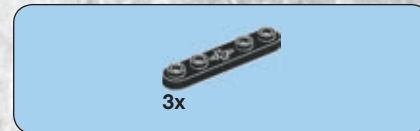
38

CLICK!





1



2

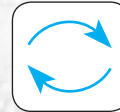


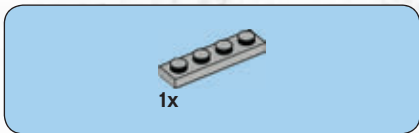


3

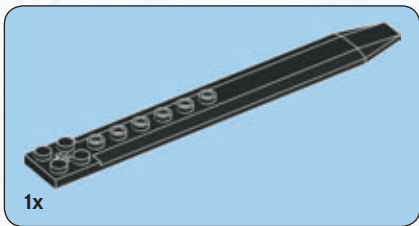


4



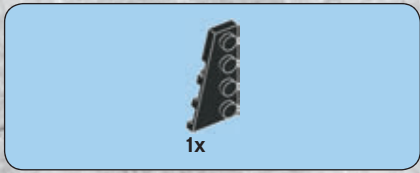


1

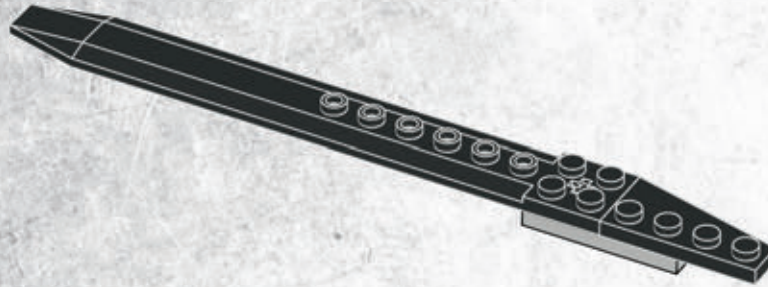


2





3

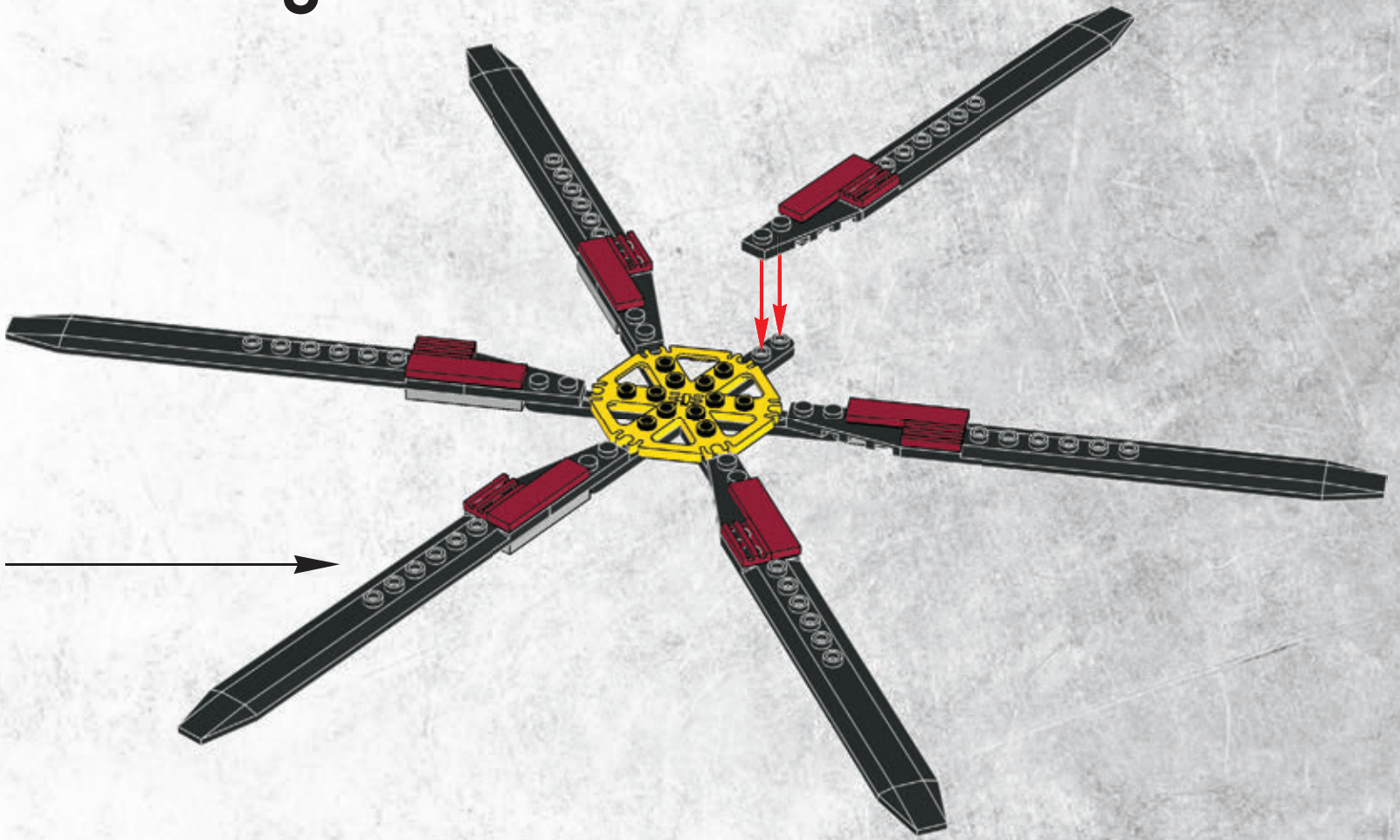


4



6x

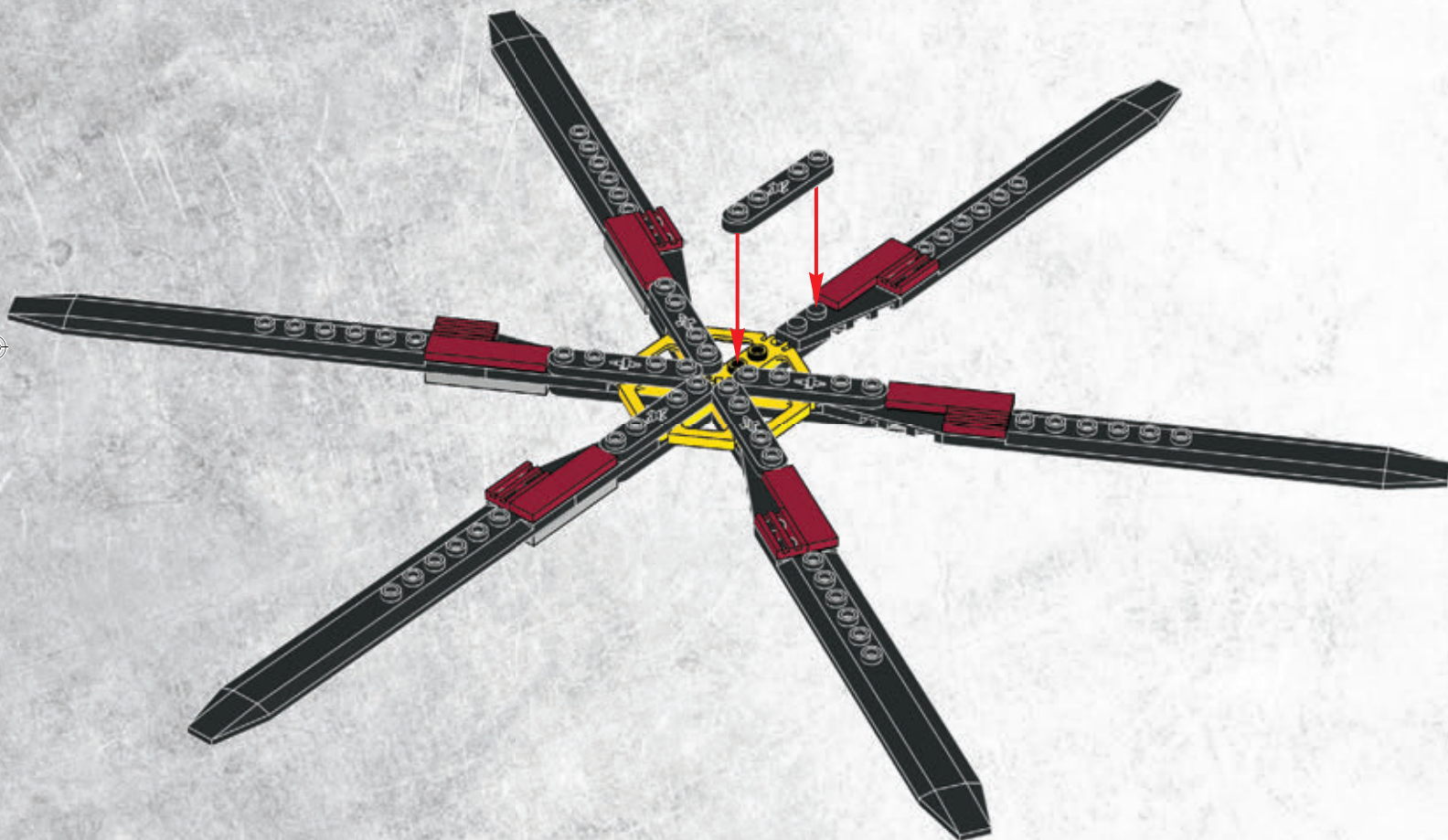
5

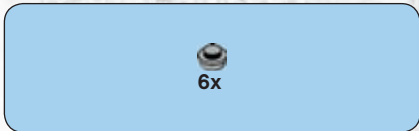




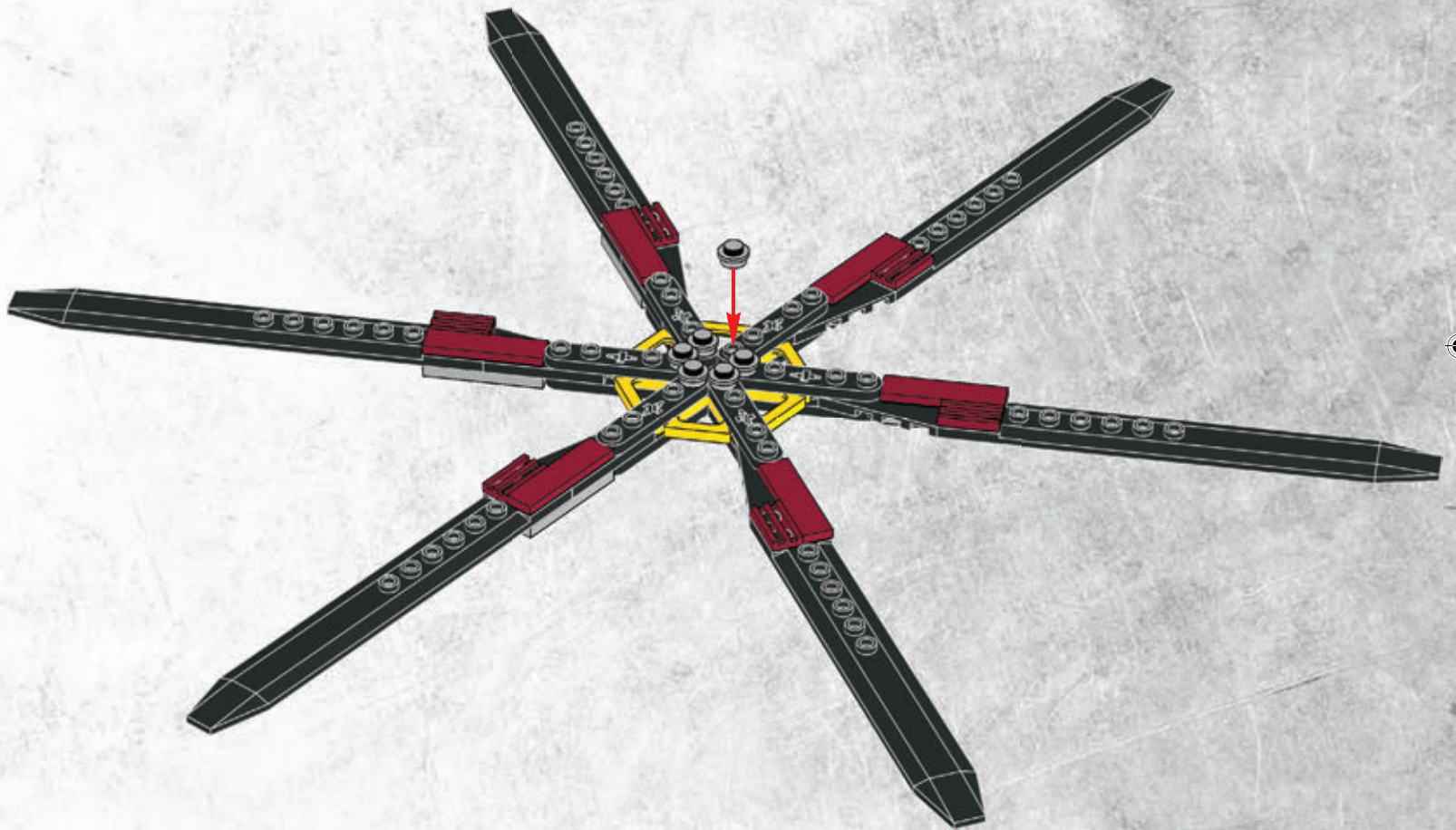
6x

6



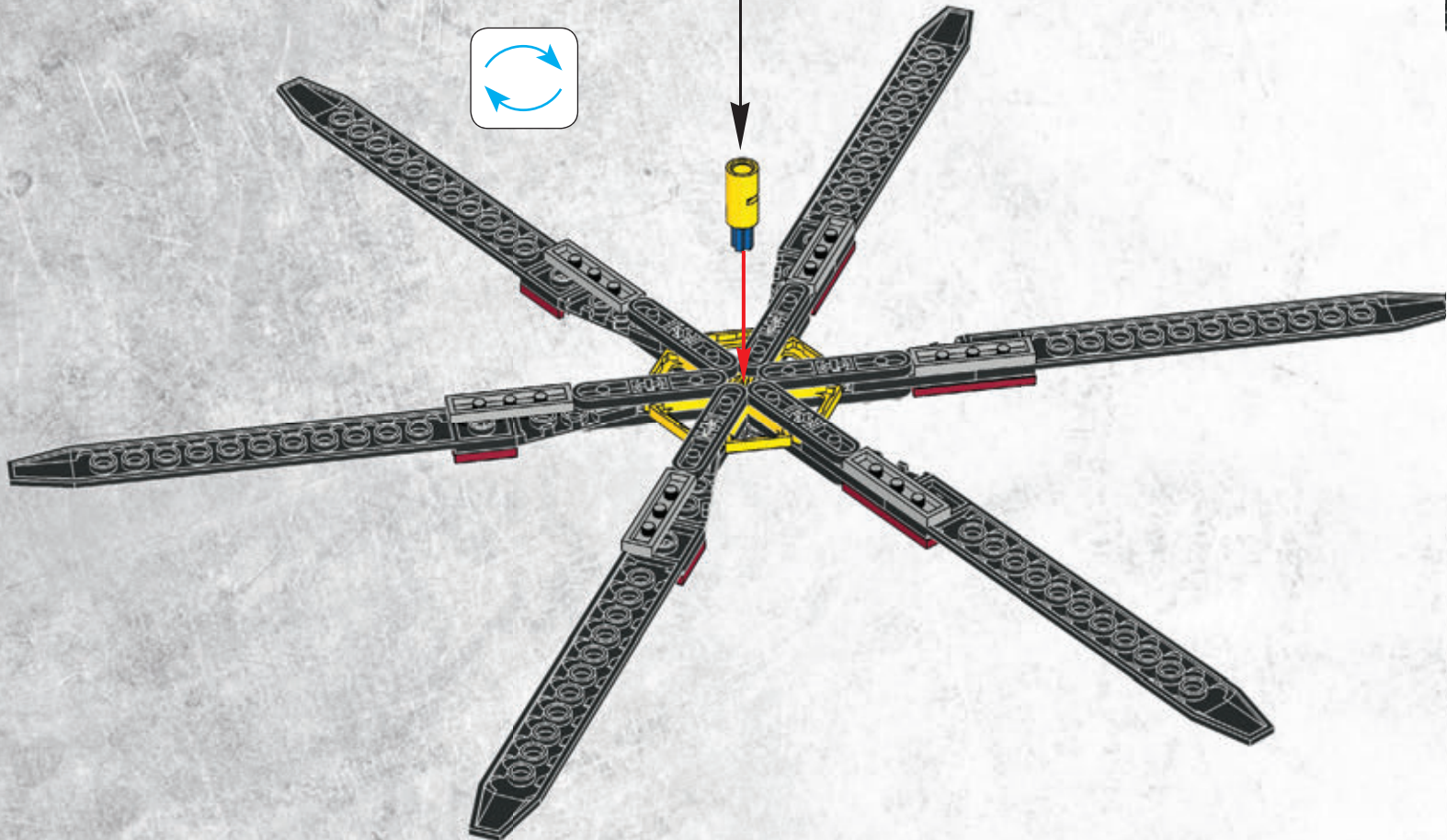
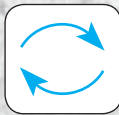
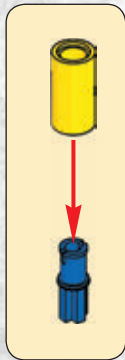


7





8



39









1x
4659022



4x
370001



1x
4195659



2x
609101



2x
366601



1x
379401



1x
4613762



1x
4185177



1x
4659007



3x
4514554



2x
300421



10x
4157223



1x
614321

4x
302321

4x
302221

54



1x
74335



2x
301023



2x
379523



3x
403223



4x
4143005



9x
4206482



2x
4514553



1x
4656484



2x
300324



1x
300124



3x
4639693



4x
4624985



2x
245824

2x
4656702



4x
370124



4x
4504381



2x
366524



9x
366024



2x
4656699



2x
4277159



1x
4549996



4x
4188357



4x
621524



1x
4613151



2x
4160408



2x
4160408



1x
4501536

4x
4551620



2x
302224



2x
362324



1x
303424



4x
4515367



1x
4613344



1x
4657288



3x
243124



8x
4560181



4x
4189400



1x
4654328



1x
4263142



6x
4540384



2x
4185269



1x
4655887



2x
4174709



1x
4558801



1x
4558818



4x
4526983



1x
4494850



1x
306226



4x
4294690



3x
302326



2x
302126



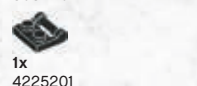
11x
371026



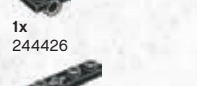
6x
447726



3x
383226



1x
4225201



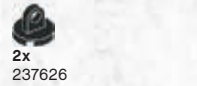
1x
244426



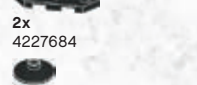
12x
4114689



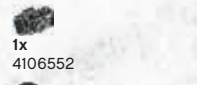
1x
4274405



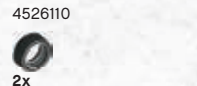
6x
4161332



2x
237626



2x
4227684



2x
474026



1x
4106552



1x
4526110



2x
4246901



6x
4568644



4x
4541455



1x
4142731



1x
4289538



8x
4121610



2x
4121715



2x
4140801



2x
370526



5x
303428



1x
4656316



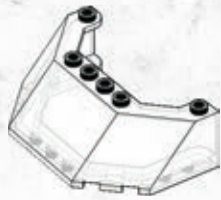
1x
4656307



1x
4656310

1x
3005740

2x
486440



1x
4656705

1x
3005741

1x
3005748

4x
4567334

2x
4654583

2x
4566927

1x
4613761

28x
4541506

8x
4539060

5x
4211189



2x
4211206



1x
4211185



1x
4507049



1x
4211387



1x
4211666



2x
4258455



2x
4529241



2x
4650645



2x
4645089



4x
4211541



2x
4211398



4x
4211396



6x
4211445



2x
4251149



2x
4211360



2x
4541978



2x
4594238



1x
4515341



2x
4211568



4x
4535738



4x
4237084



1x
4530469



1x
4211464



12x
4211525



5x
4211357



6x
4211764



4x
4499259



3x
4211569



1x
4226995



2x
4520320



3x
4211550



1x
4211622



2x
4211758



1x
4211807



6x
4211815



1x
4211805



2x
4211095



8x
4210935



2x
4211024



2x
4161674



6x
4210968



1x
4180486



1x
4211051



5x
4211065



2x
4211056



1x
4211002



4x
4211119



2x
4217558



2x
4586562



2x
4209014



2x
4596895



2x
4210645



1x
4210645



1x
4211051



1x
4500562



1x
4212529



2x
4540386



1x
4260406



1x
4210796



1x
4645408



1x
4645409



2x
4516456



1x
4656301



1x
4656291



1x
4656491



2x
4654423



1x
4656496



Customer Service
Kundenservice
Service Consommateurs
Servicio Al Consumidor

www.lego.com/service or dial



: 00800 5346 5555

: 1-800-422-5346









www.LEGOclub.com



LEGO® Club Email

LEGO club™

FREE! GRATIS! GRATUIT!



LEGO® Club Magazine

SIGN UP ONLINE!

www.LEGOclub.com



00800 5346 5555*



1-866-534-6258 • 1-877-518-5346

US & Canada only

Canada seulement

- * Freephone. Mobile charges may apply.
- * Numéro sans frais. Des frais peuvent s'appliquer avec les téléphones cellulaires.
- * Gebührenfrei, Kosten für Anrufe aus Mobilfunknetzen können abweichen.
- * Gratis telefoonnummer vanaf vaste lijn.
- * Det är ett gratis nummer, när du ringer fra fasttelefon.
- * Det är gratis, när du ringer från en fast telefon.
- * Numéro sans frais. Des frais peuvent s'appliquer avec les téléphones portables.

BI115



WIN!

Go to www.LEGOsurvey.com/product to fill out a survey for a chance to win a cool LEGO® Product.

No purchase necessary.

Open to all residents where not prohibited.



www.LEGO.com

www.LEGOsurvey.com/product

GEWINNE! WIN!

Nimm an der Umfrage auf www.LEGOsurvey.com/product teil und hab die Chance ein cooles LEGO® Produkt zu gewinnen!

Die Teilnahme am Gewinnspiel führt zu keinerlei Kaufverpflichtungen. Teilnahme in allen nicht ausgeschlossenen Ländern möglich.

Ga naar www.LEGOsurvey.com/product, vul een enquêteformulier in en maak kans op een cool LEGO® product.

Geen aankoopverplichting. Iedereen mag deelnemen, uitgezonderd ingezetenden van landen waar een enquêteverbod geldt.

GAGNE! 当てよう!

Visite www.LEGOsurvey.com/product pour répondre à un questionnaire et avoir une chance de gagner un produit LEGO® très cool!

Aucune obligation d'achat. Ouvert à tous les résidents des pays autorisés.

www.LEGOsurvey.com/product にアクセスして、アンケートにご記入ください。当選者にはレゴ®製品を差し上げます。

お買い上げの必要はありません。

禁止されていない限り、すべての皆様にご利用いただけます。

6002941

LEGO and the LEGO logo are trademarks of the LEGO Group. ©2012 The LEGO Group.